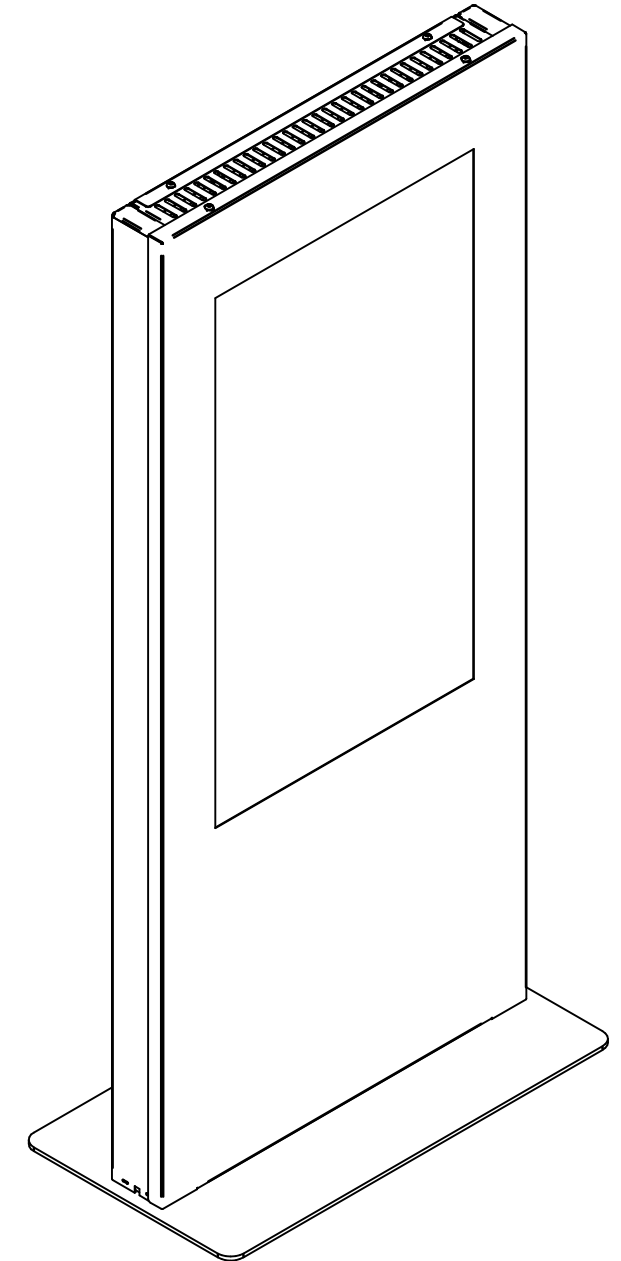
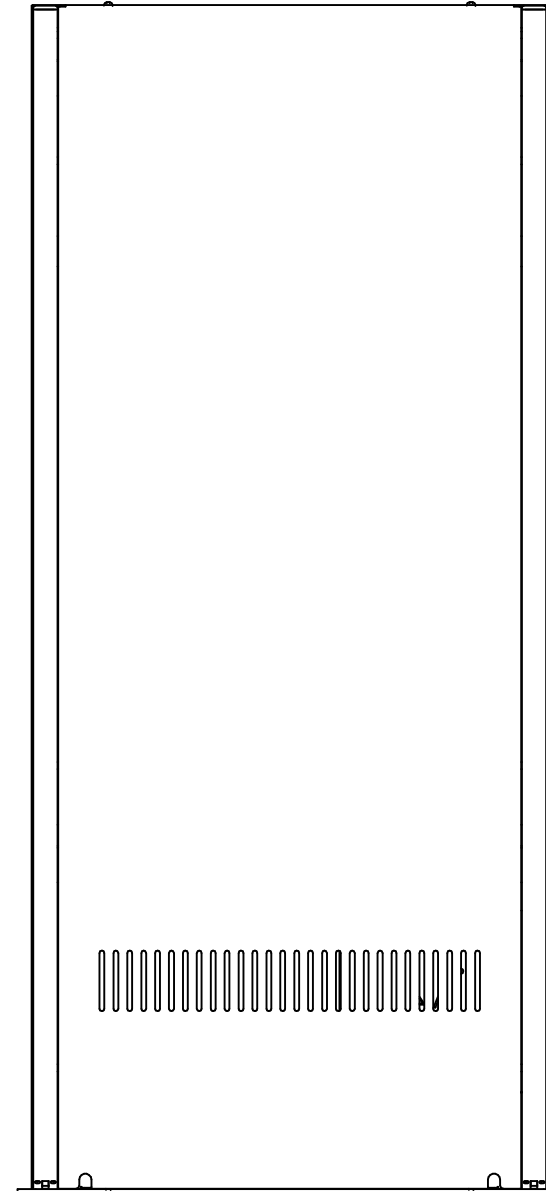
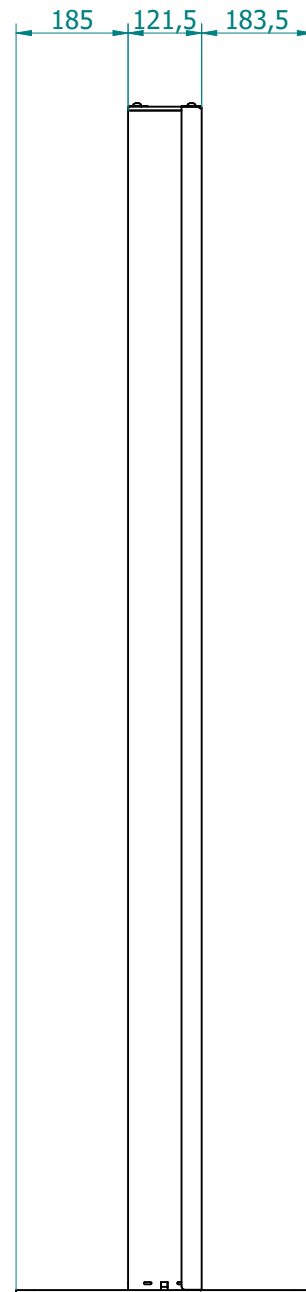
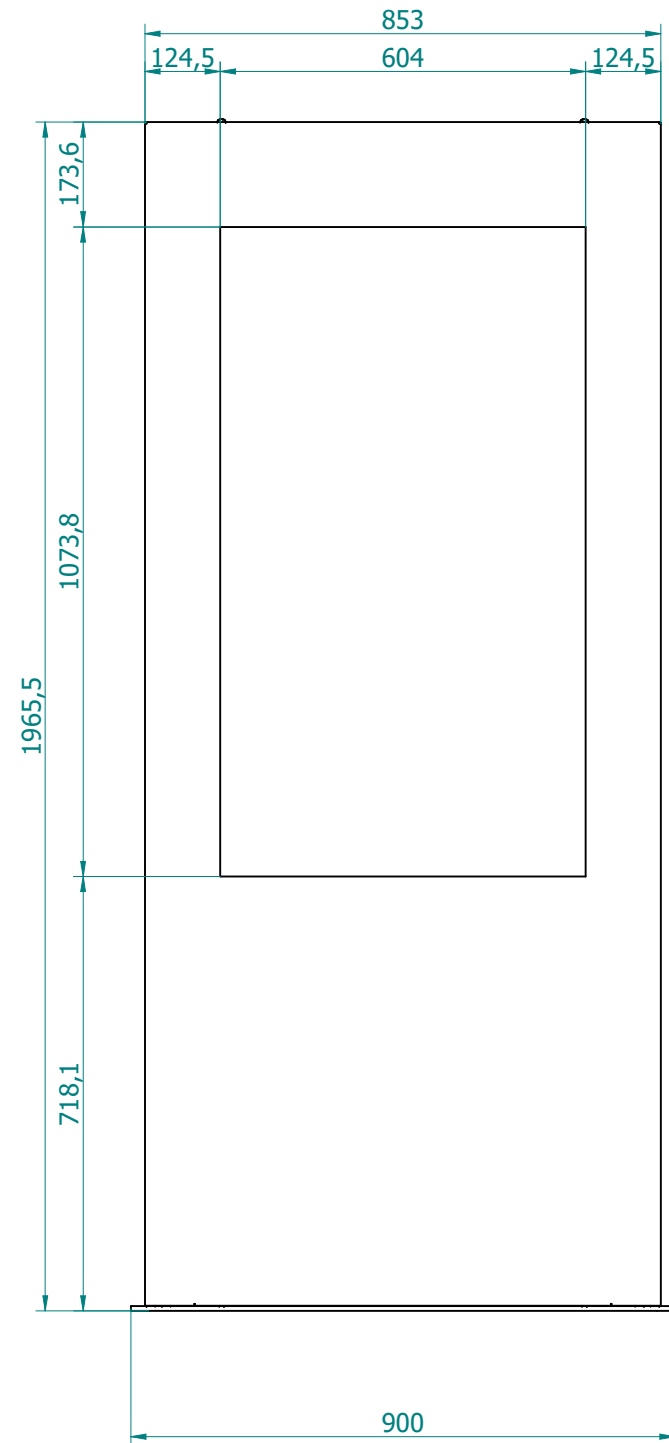
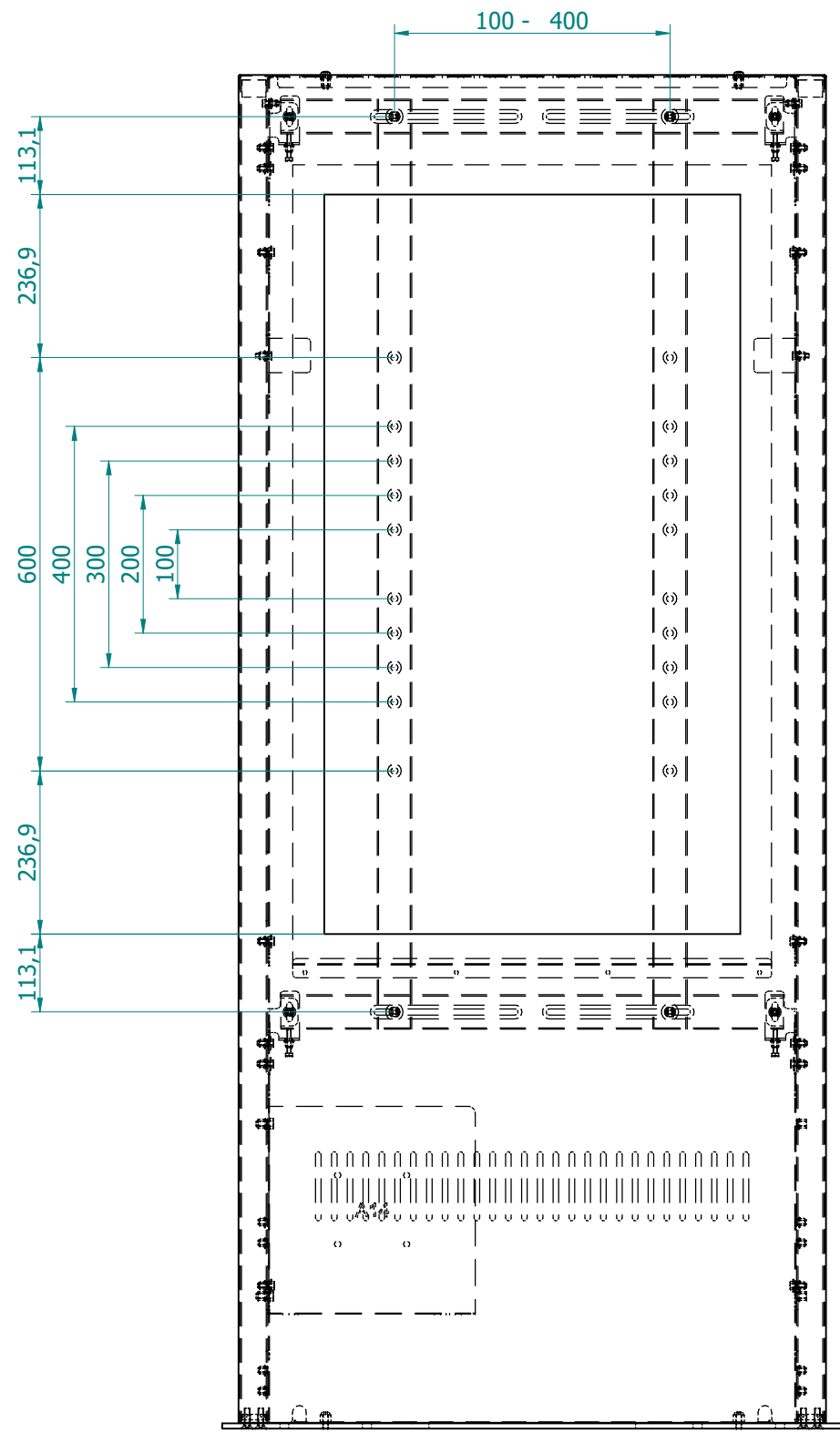


Rev.	Date of issue	Description	Sign
0001	26/03/2026	First edition	T.M.



Chamfers not indicated 0,5x45°	Roughness	General tolerances For linear dimensions: ±0.1 mm For angular dimensions: ISO 2768-m	Weight [kg] 100.72 kg	Scale 1/1	
		Created by Trabucco Marco	Date of issue 26/03/2026		
		Title/Supplementary title DragonFly 49" STD			
Code name/File name 09264-STD-Rev001					Sheet 1/4
Proprietà di O.M.B. SRL - Senza autorizzazione scritta della stessa il presente disegno non potrà essere utilizzato per la costruzione dell'oggetto rappresentato né venire comunicato a terzi.					Paper size A3

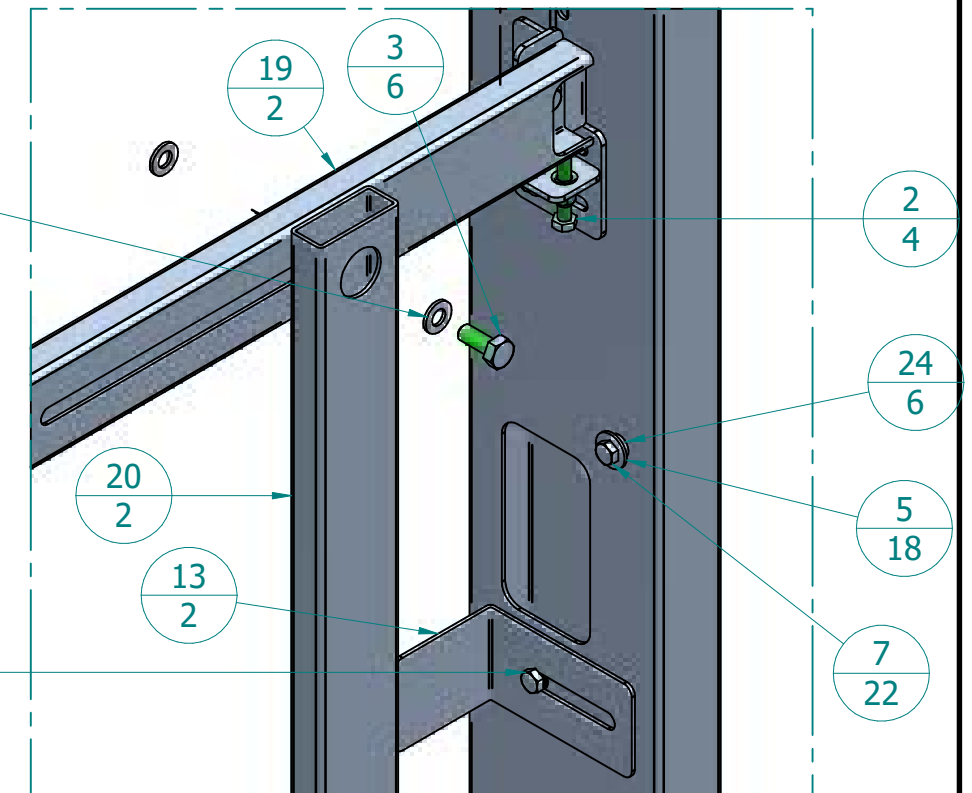
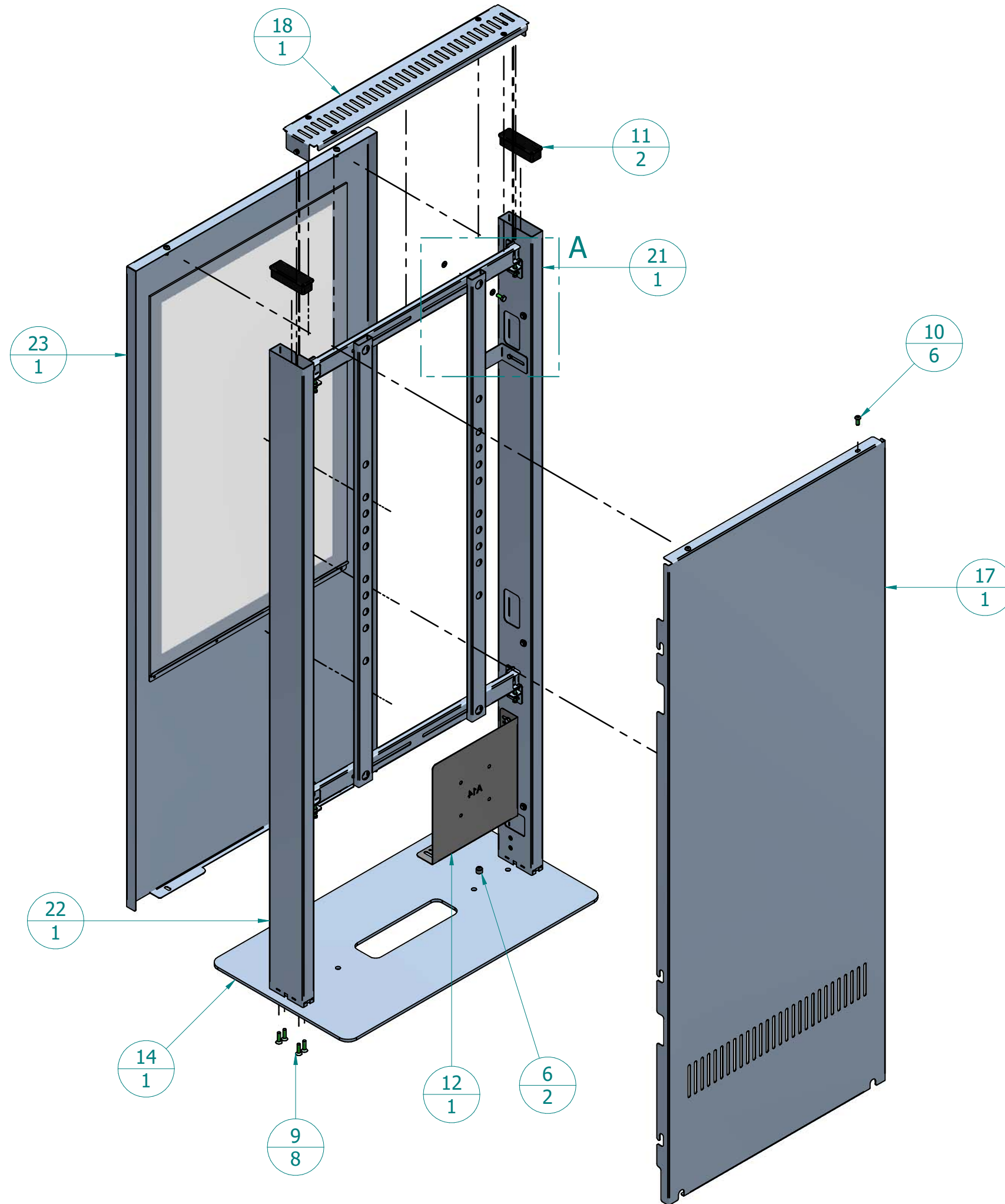
Rev.	Date of issue	Description	Sign
0001	26/03/2026	First edition	T.M.



Chamfers not indicated 0,5x45°	Roughness	General tolerances For linear dimensions: ±0.1 mm For angular dimensions: ISO 2768-m	Weight [kg] 100.72 kg	Scale 1/1	
 TARGETED TO PROFESSIONALS		Created by Trabucco Marco	Date of issue 26/03/2026		
Code name/File name 09264-STD-Rev001		Title/Supplementary title DragonFly 49" STD			Sheet 2\4
Proprietà di O.M.B. SRL - Senza autorizzazione scritta della stessa il presente disegno non potrà essere utilizzato per la costruzione dell'oggetto rappresentato né venire comunicato a terzi.					Paper size A3

Rev.	Date of issue	Description	Sign
0001	26/03/2026	First edition	T.M.

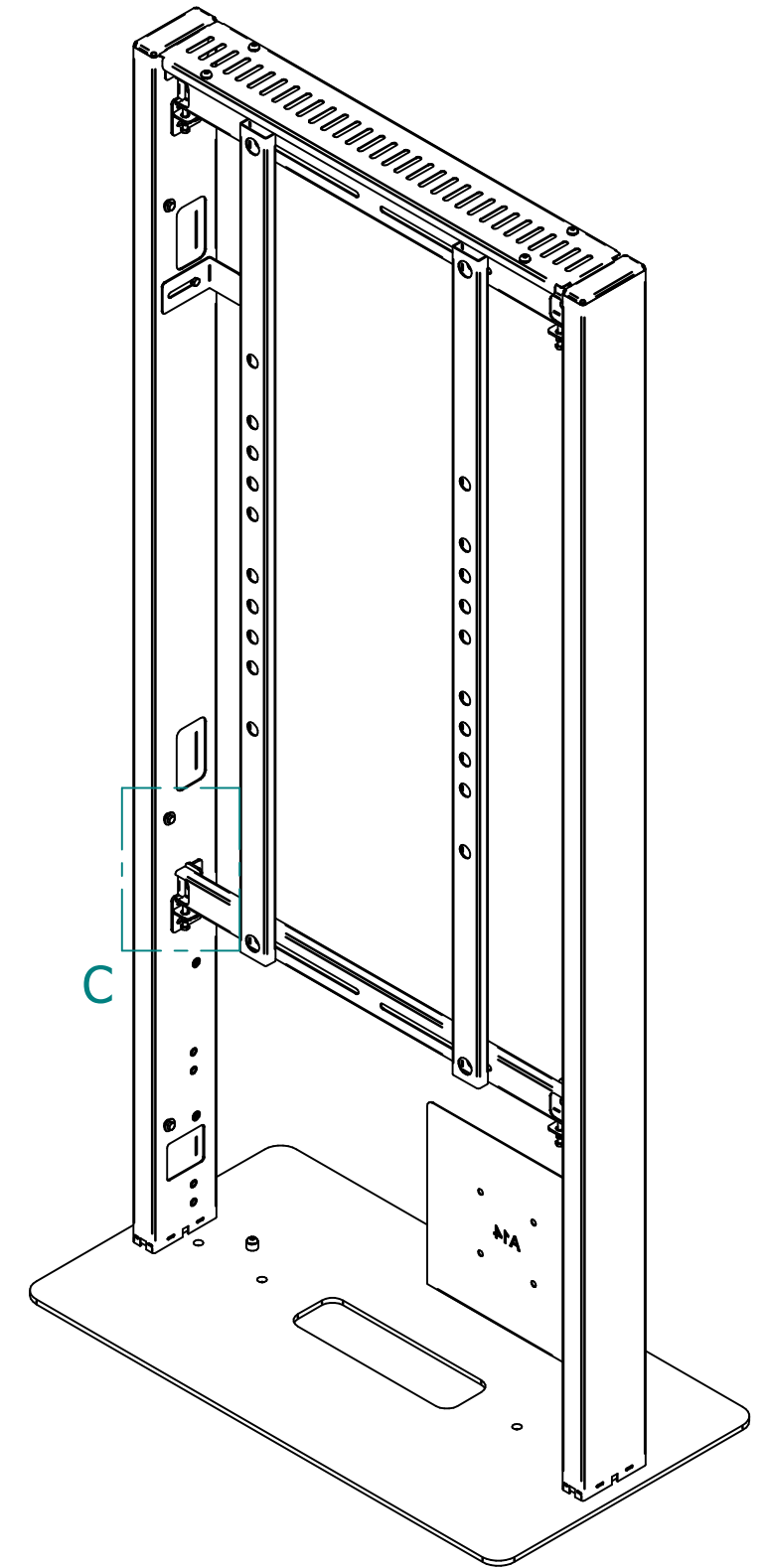
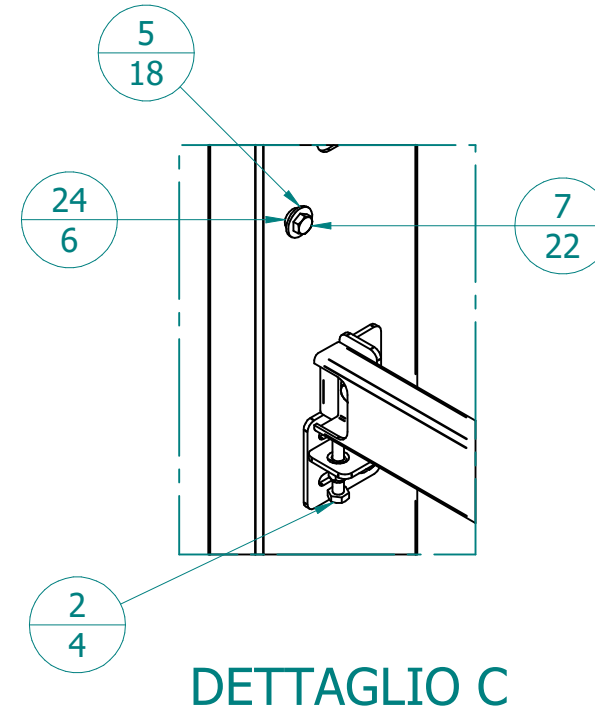
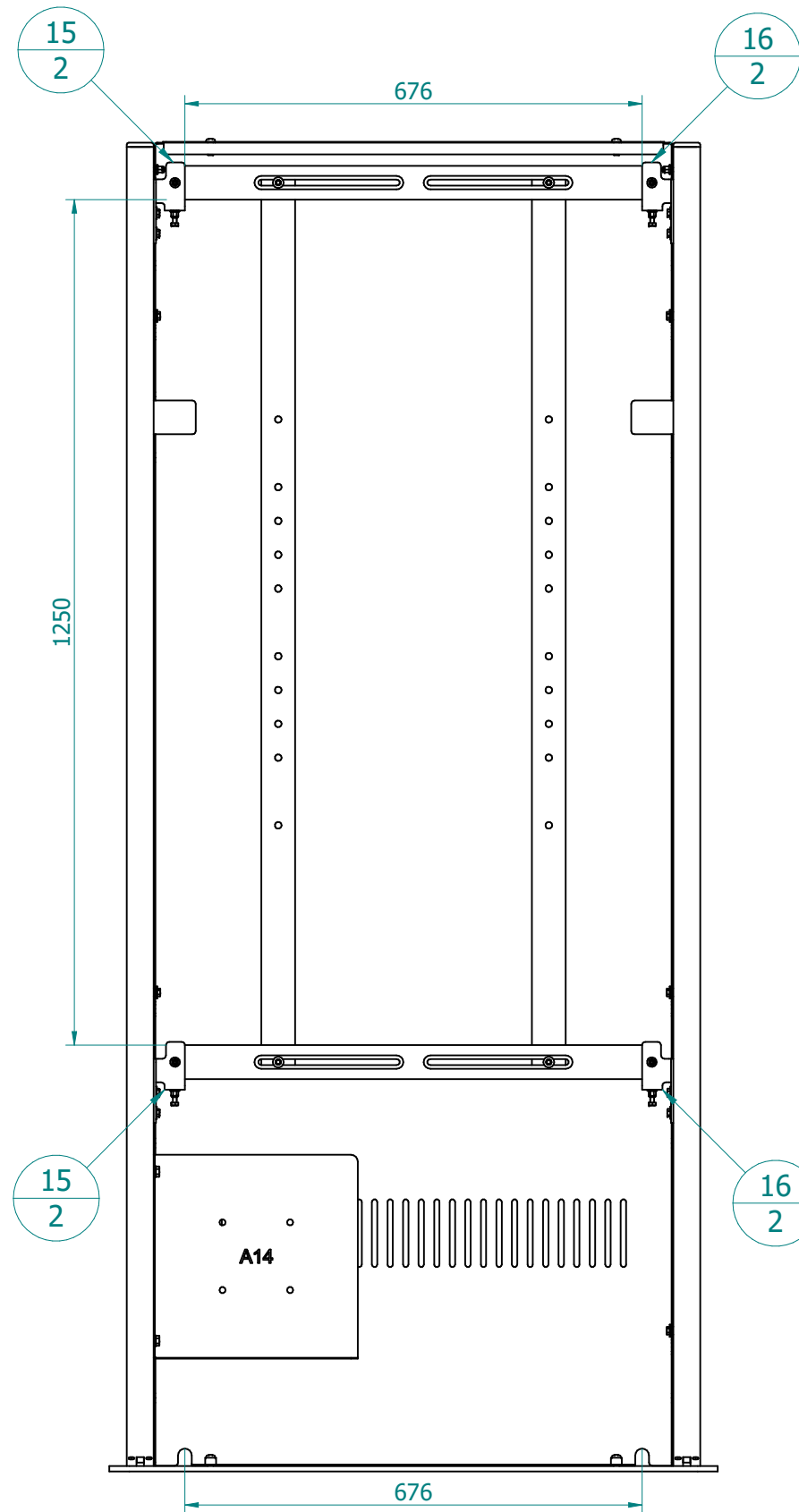
DETTAGLIO A



24	T55-022	Distanziante Sp.4 mm	Steel S235JR	6
23	09264-B14	Assieme Cover Frontale DragonFly 49" +Vetro STD		1
22	09264-B12	Gamba Saldata Sx L=1950		1
21	09264-B11	Gamba Saldata Dx L=1950		1
20	09264-A34	Tubo rettangolare 50x20x2 L=1350	Steel S235JR	2
19	09264-A33	Tubo rettangolare 50x20x2 L=730	Steel S235JR	2
18	09264-A30+Inserto	Cover Superiore DragonFly 49" STD		1
17	09264-A29	Cover Posteriore DragonFly 49" STD	Steel S235JR	1
16	09264-A28+Inserto	Piastra Attacco Vesa Sx - STD		2
15	09264-A27+Inserto	Piastra Attacco Vesa Dx-STD		2
14	09264-A21	Piastra Base DragonFly 49" STD	Steel S235JR	1
13	09264-A12	Staffa Ferma Vetro	Steel S235JR	2
12	09241-A14		ACCIAIO S235JR	1
11	04860_Tappo_Rettangolare 120x40	Tappo Rettangolare 120x40	ABS LG HF380 NERO	2
10	04857_VITE M8 ANTIMANOMMISSIONE	Vite Testa Bottone M 8 x 20 UNI 7380	Steel 10.9	6
9	03897_M8x30	TSPEI M8x30 Zin UNI 5933	Steel 10.9	8
8	03422_Rondella M6	Rondella d6-D11 Art.364	Steel 140 HV	2
7	03341_M6x20_TE	Vite M 6 x 20 TE	Steel 8.8	22
6	02827	Distanziante Ø8 sp 10 mm.	Plastica	2
5	01252_6593_M6x18_Rondella	Rondella Fascia Larga M 6 UNI 6593	Steel 140 HV	18
4	00976_M8 autobl.			4
3	00892_M8x20_TE	H.H.Screw M 8 x 20	Steel 8.8	6
2	00850_M6x35_TE	H.H.Screw M6 x 35	Steel 8.8	4
1	00798_Rondella M8	Plain washer M 8	Steel 140 HV	10
Ref	Code	Commenti	Materiale	Q.ty

Chamfers not indicated 0,5x45°	Roughness	General tolerances For linear dimensions: ±0.1 mm For angular dimensions: ISO 2768-m	Weight [kg] 100.72 kg	Scale 1/1	
		Created by Trabucco Marco	Date of issue 26/03/2026		
Code name/File name 09264-STD-Rev001		Title/Supplementary title DragonFly 49" STD		Sheet 3\4	Paper size A3
Proprietà di O.M.B. SRL - Senza autorizzazione scritta della stessa il presente disegno non potrà essere utilizzato per la costruzione dell'oggetto rappresentato né venire comunicato a terzi.					

Rev.	Date of issue	Description	Sign
0001	26/03/2026	First edition	T.M.



Chamfers not indicated 0,5x45°	Roughness	General tolerances For linear dimensions: ±0.1 mm For angular dimensions: ISO 2768-m	Weight [kg] 100.72 kg	Scale 1/1	
 TARGETED TO PROFESSIONALS		Created by Trabucco Marco	Date of issue 26/03/2026		
Code name/File name 09264-STD-Rev001		Title/Supplementary title DragonFly 49" STD			Sheet 4\4
Proprieta' di O.M.B. SRL - Senza autorizzazione scritta della stessa il presente disegno non potra' essere utilizzato per la costruzione dell'oggetto rappresentato ne venire comunicato a terzi.					Paper size A3