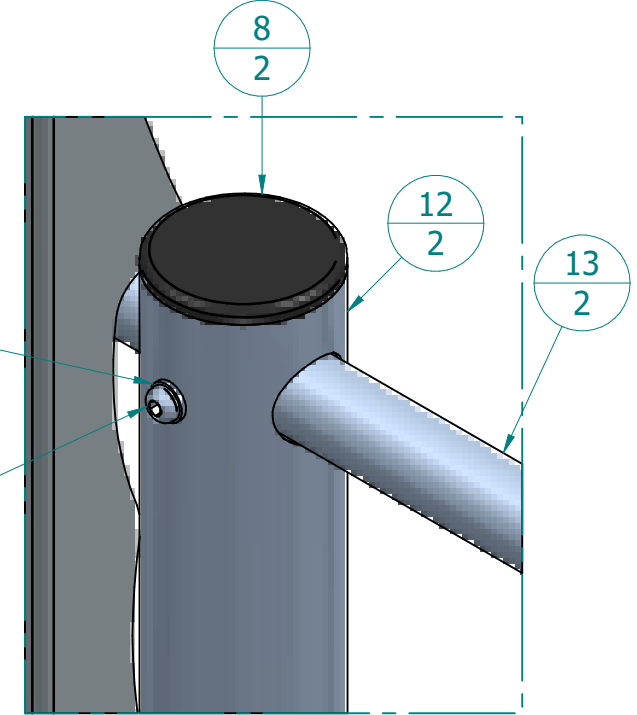
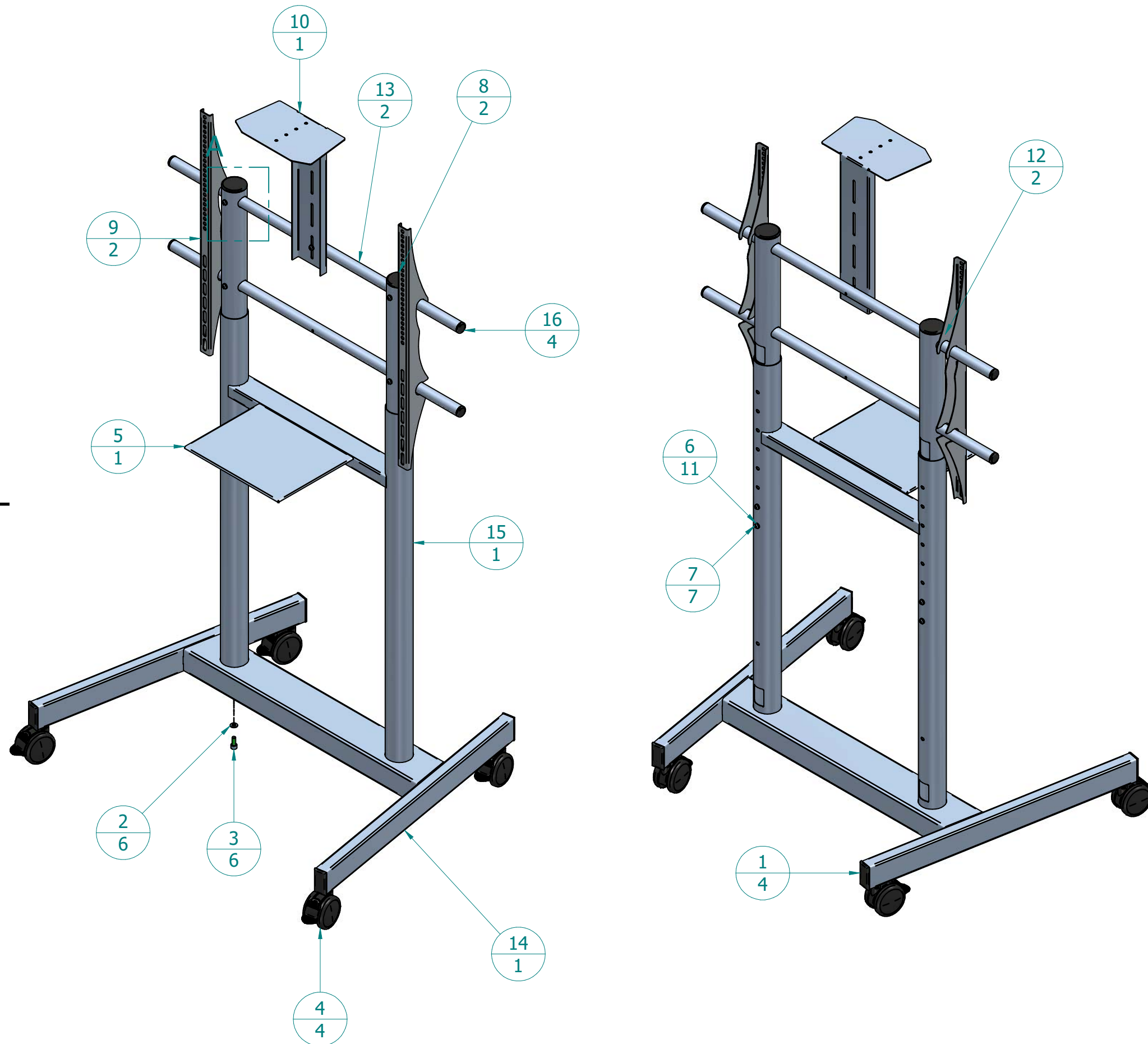


Rev.	Date of issue	Description	Sign
0001	30/10/2025	First edition	T.M.



DETTAGLIO A

Ref	Code	Commenti	Materiale	Q.ty
16	31881_Tappo Tondo Ø25	Tappo Tondo Ø25	PEHD 1000 Black (Polietilene)	4
15	07194-B02	Assieme Colonna Saldata		1
14	07194-B01	Base Carrello 2 Colonne		1
13	07194-A08	L=870	Steel S235JR	2
12	07194-A07	L=830	Steel S235JR	2
11	04846_Vite testa bottone M6x25 UNI 7380	Vite Testa Bottone M 6 x 25 UNI 7380	Steel 10.9	4
10	04455	Base Telecamera Fix Trolley	Steel S235JR	1
9	04372	Staffa TV Big Trolley ITB Vesa 600		2
8	03745_Tappo Tondo Ø55	Tappo Tondo Ø55	PEHD 1000 Black (Polietilene)	2
7	03577_Vite testa bottone M6x16 UNI 7380	Vite Testa Bottone M 6 x 16 UNI 7380	Steel 10.9	7
6	03422_Rondella M6	Rondella d6-D11 Art.364	Steel 140 HV	11
5	02972	Base DVD Pedestal 1.1	Steel S235JR	1
4	0251912_Ruota	Ruota con perno filettato M10	POM C (resina acetilica)	4
3	00983_M8x20_TCEI	H.S.H.C.Screws M 8 x 20	Steel 8.8	6
2	00798_Rondella M8	Plain washer M 8	Steel 140 HV	6
1	00379_Tappo_Rettangolare 60x30	Tappo Rettangolare 60x30	PEHD 1000	4

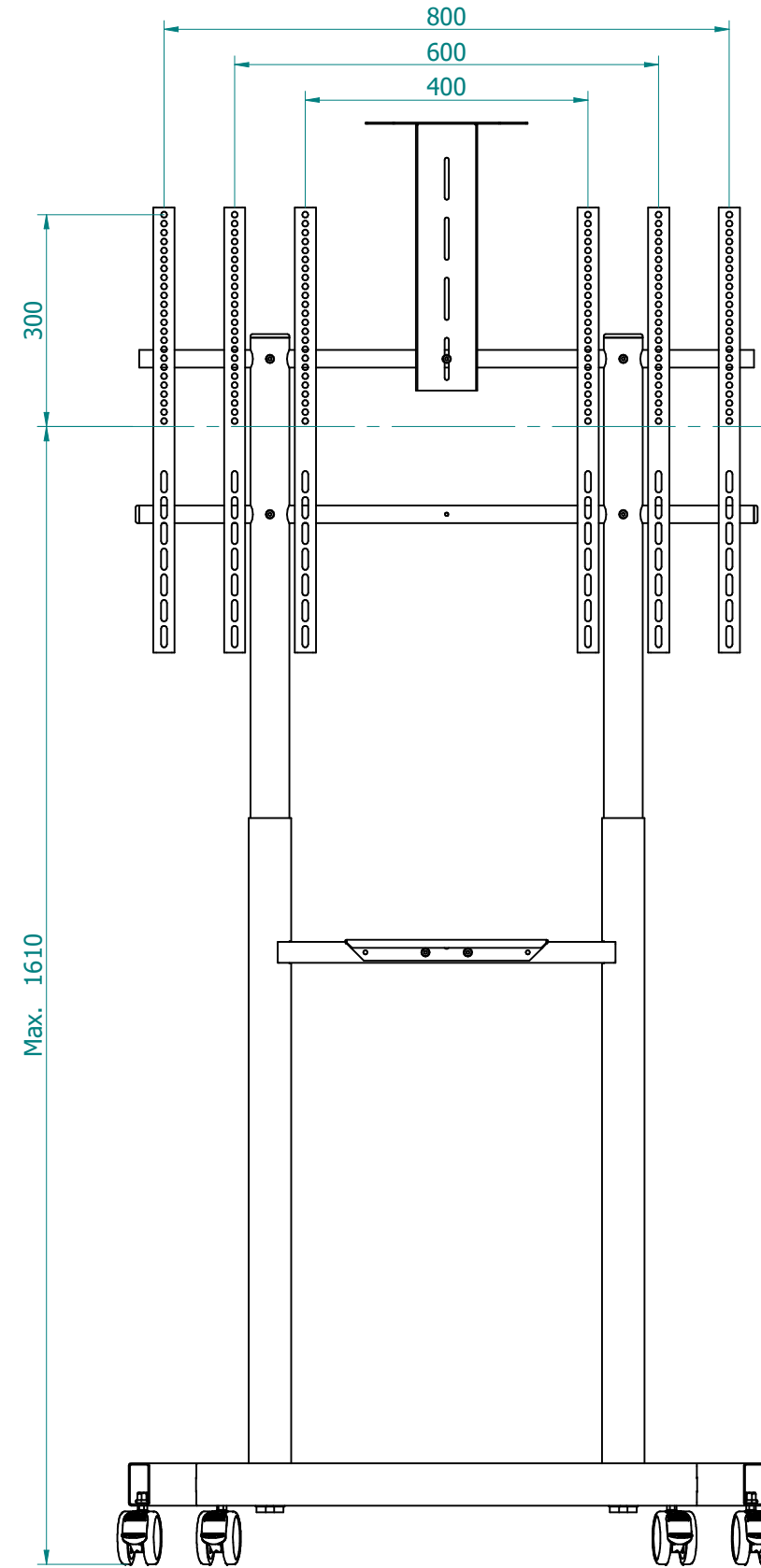
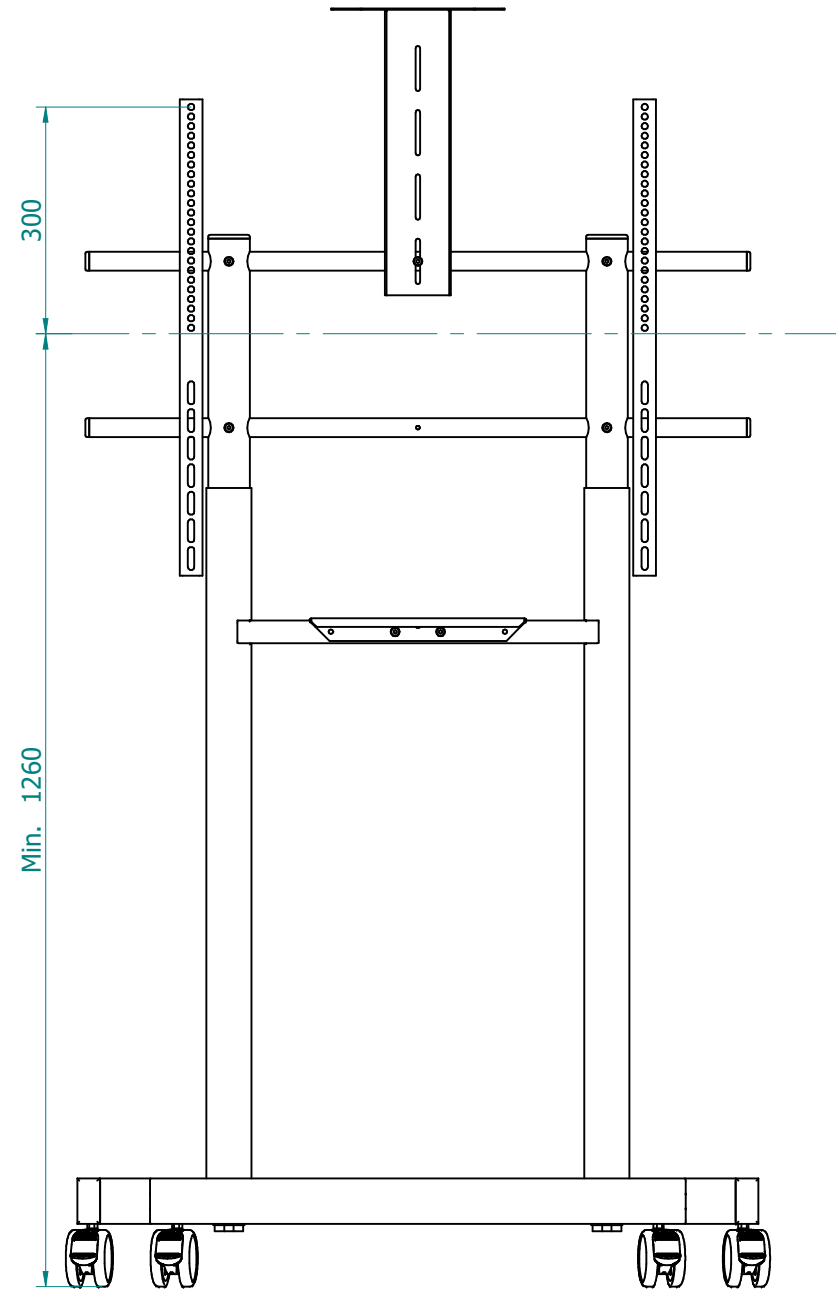
Chamfers not indicated 0,5x45°	Roughness	General tolerances For linear dimensions: ±0.1 mm For angular dimensions: ISO 2768-m	Weight [kg] 0.00 kg	Scale 1/1	
-----------------------------------	-----------	--	------------------------	--------------	--


 TARGETED TO PROFESSIONALS	Created by Trabucco Marco	Date of issue 30/10/2025
	Title/Supplementary title Carrello	

Code name/File name 07194	Sheet 1/2 Paper size A3
-------------------------------------	----------------------------------

Proprietà di O.M.B. SRL - Senza autorizzazione scritta della stessa il presente disegno non potrà essere utilizzato per la costruzione dell'oggetto rappresentato né venire comunicato a terzi.

Rev.	Date of issue	Description	Sign
0001	30/10/2025	First edition	T.M.



Chamfers not indicated 0,5x45°	Roughness	General tolerances For linear dimensions: ±0.1 mm For angular dimensions: ISO 2768-m	Weight [kg] 0.00 kg	Scale 1/1	
 omb <small>TARGETED TO PROFESSIONALS</small>		Created by Trabucco Marco	Date of issue 30/10/2025		
		Title/Supplementary title Carrello			
Code name/File name 07194					Sheet 2\2
Proprietà di O.M.B. SRL - Senza autorizzazione scritta della stessa il presente disegno non potrà essere utilizzato per la costruzione dell'oggetto rappresentato né venire comunicato a terzi.					Paper size A3