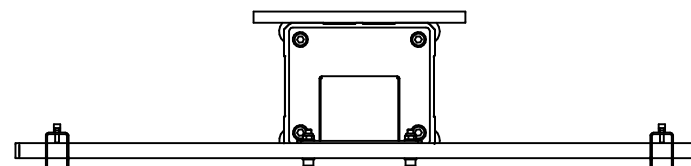
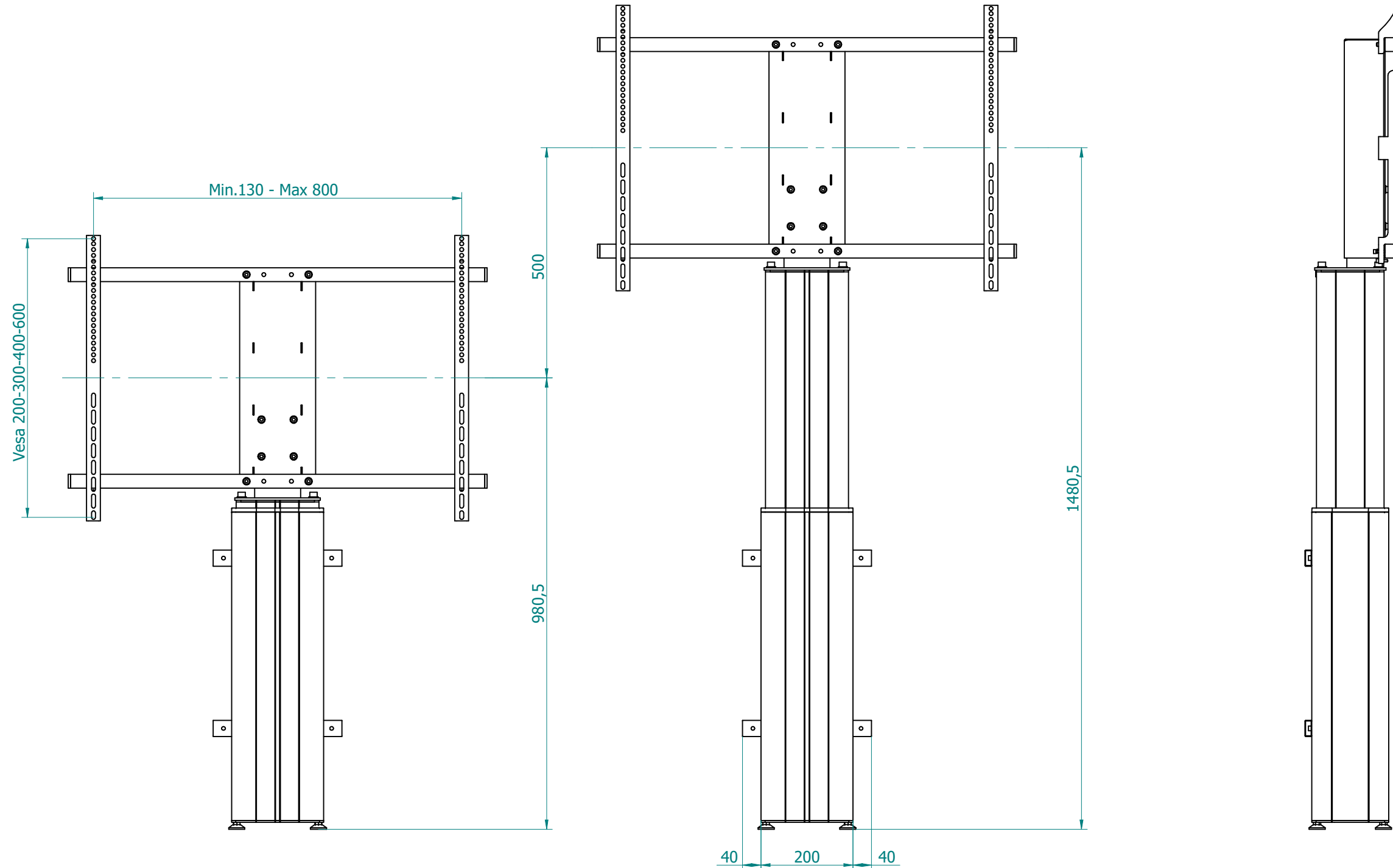
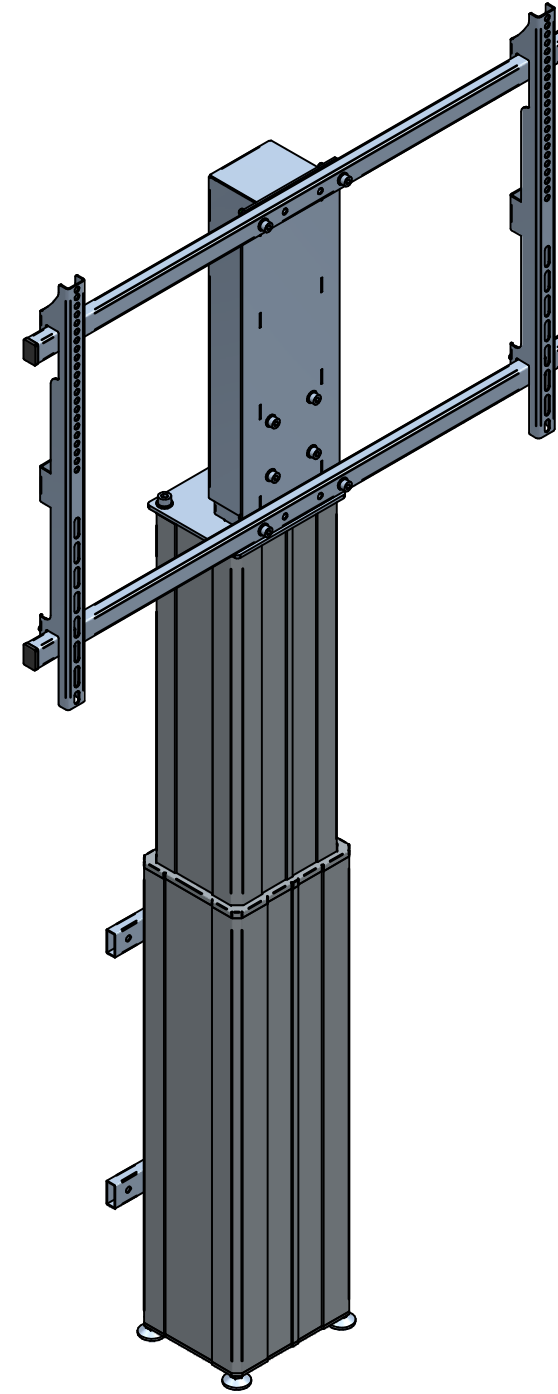
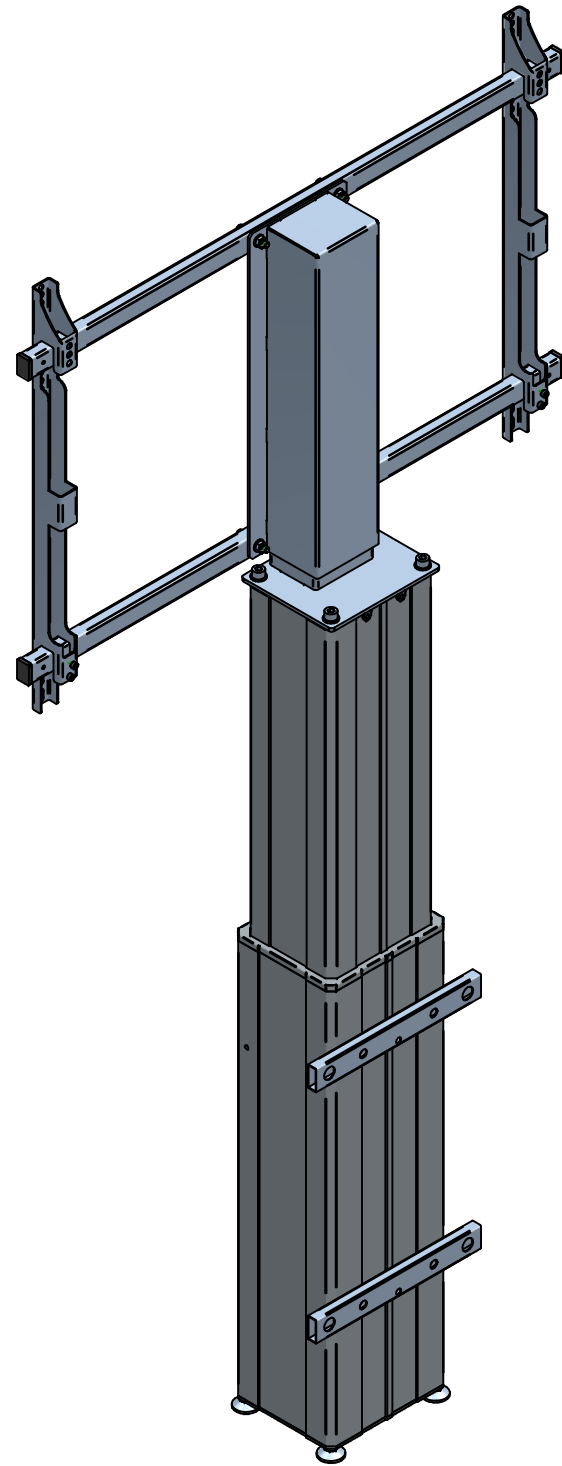


Rev.	Date of issue	Description	Sign
0001	13/05/2026	First edition	T.M.



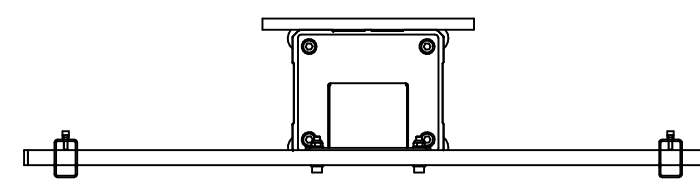
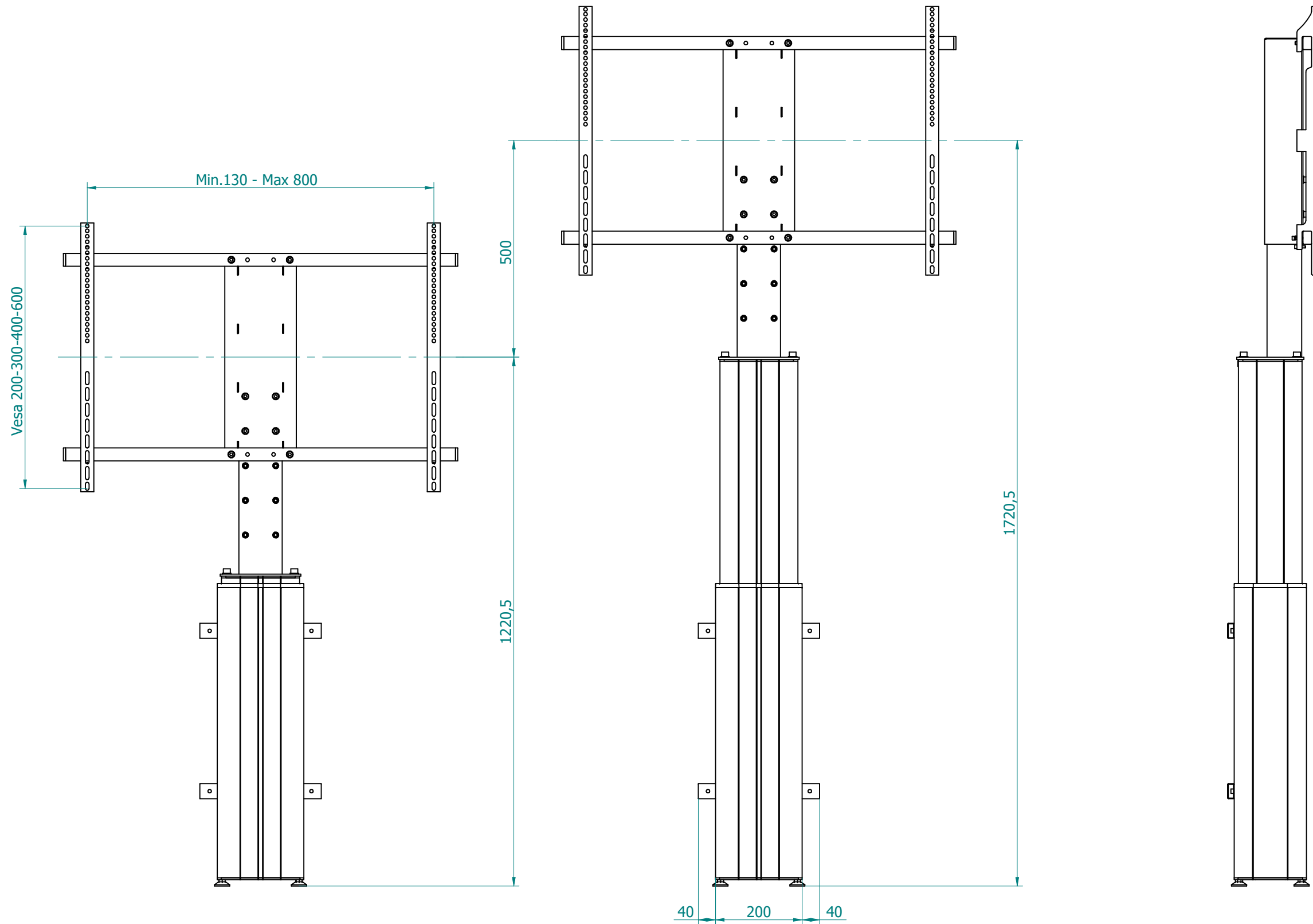
Chamfers not indicated 0,5x45°	Roughness	General tolerances For linear dimensions: ±0.1 mm For angular dimensions: ISO 2768-m	Weight [kg] 0.00 kg	Scale 1/1	
 TARGETED TO PROFESSIONALS		Created by Trabucco Marco	Date of issue 13/05/2026		
		Title/Supplementary title Column E500 Maxi Evolution			
Code name/File name 07200					Sheet 1\5
Proprietà di O.M.B. SRL - Senza autorizzazione scritta della stessa il presente disegno non potrà essere utilizzato per la costruzione dell'oggetto rappresentato né venire comunicato a terzi.					Paper size A3

Rev.	Date of issue	Description	Sign
0001	13/05/2026	First edition	T.M.



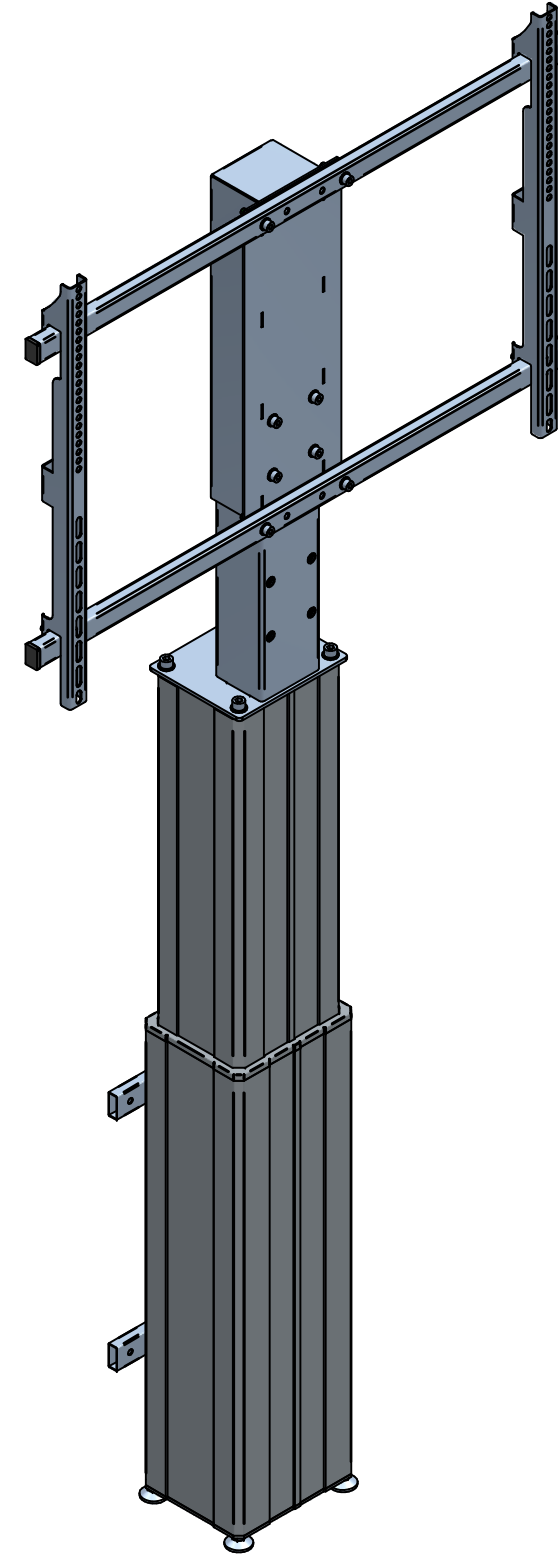
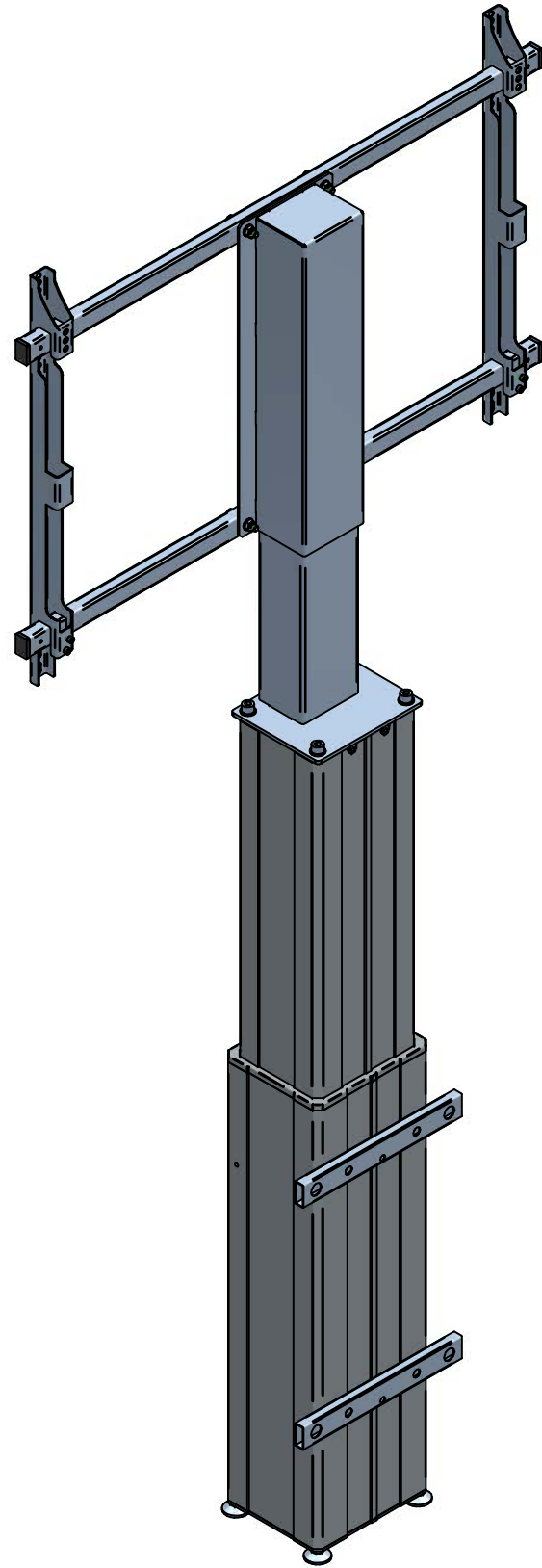
Chamfers not indicated 0,5x45°	Roughness	General tolerances For linear dimensions: ±0.1 mm For angular dimensions: ISO 2768-m	Weight [kg] 0.00 kg	Scale 1/1	
		Created by Trabucco Marco	Date of issue 13/05/2026		
		Title/Supplementary title Column E500 Maxi Evolution			
Code name/File name 07200					Sheet 2\5
Proprieta' di O.M.B. SRL - Senza autorizzazione scritta della stessa il presente disegno non potra' essere utilizzato per la costruzione dell'oggetto rappresentato ne venire comunicato a terzi.					Paper size A3

Rev.	Date of issue	Description	Sign
0001	13/05/2026	First edition	T.M.



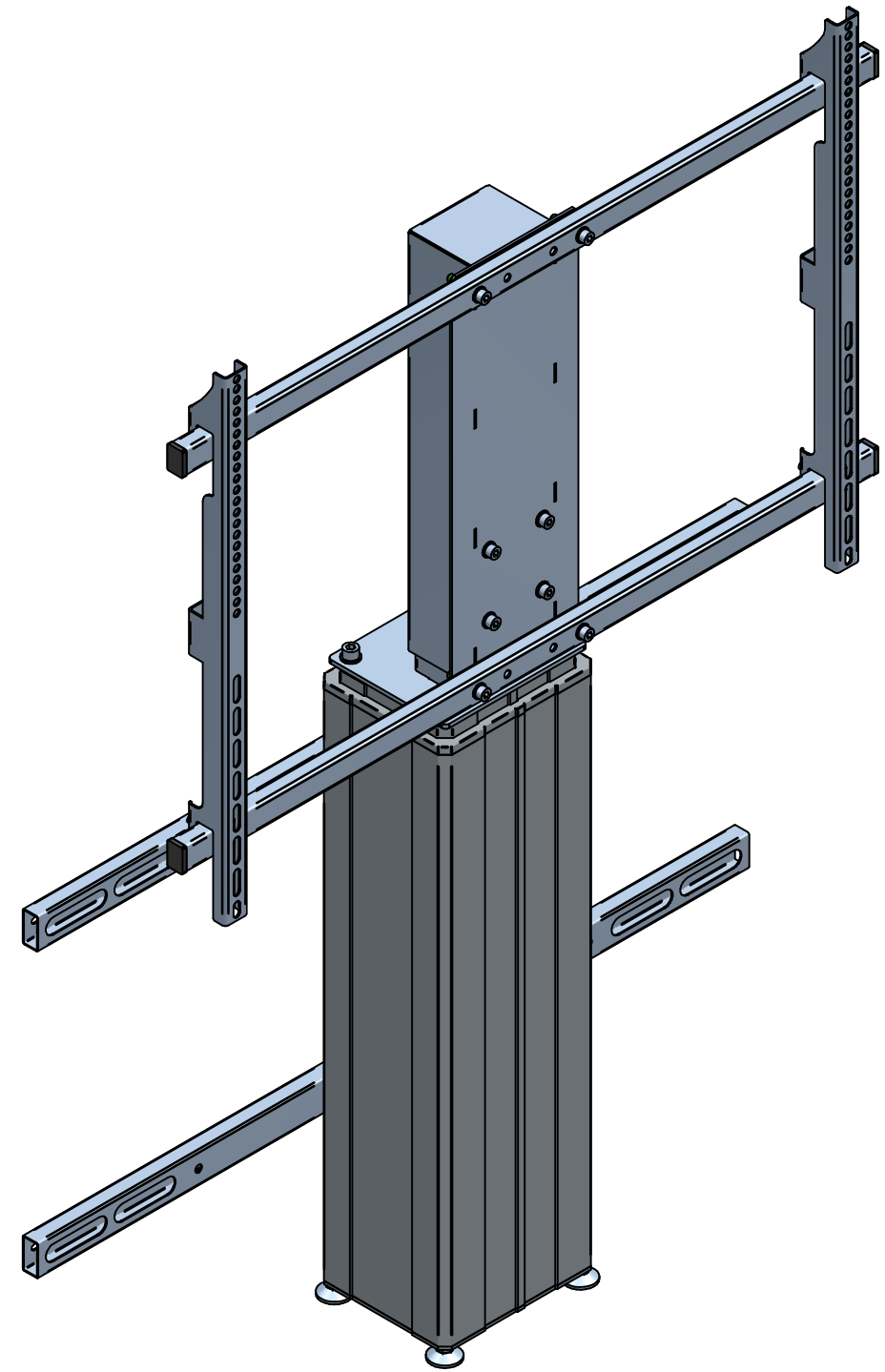
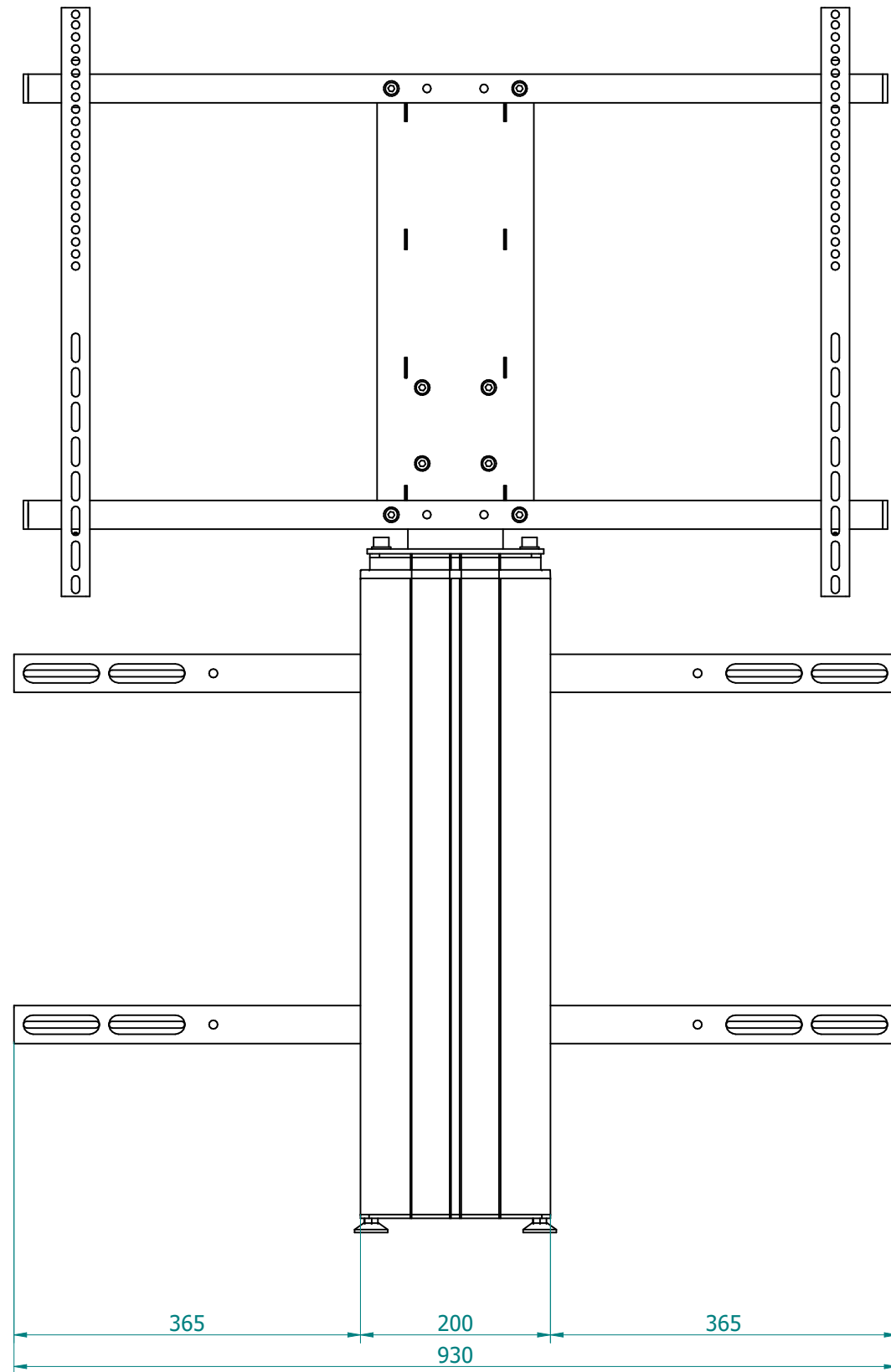
Chamfers not indicated 0,5x45°	Roughness	General tolerances For linear dimensions: ±0.1 mm For angular dimensions: ISO 2768-m	Weight [kg] 0.00 kg	Scale /1	
 TARGETED TO PROFESSIONALS		Created by Trabucco Marco	Date of issue 13/05/2026		
		Title/Supplementary title Column E500 Maxi Evolution			
Code name/File name 07200					Sheet 3\5
Proprieta' di O.M.B. SRL - Senza autorizzazione scritta della stessa il presente disegno non potra' essere utilizzato per la costruzione dell'oggetto rappresentato ne venire comunicato a terzi.					Paper size A3

Rev.	Date of issue	Description	Sign
0001	13/05/2026	First edition	T.M.



Chamfers not indicated 0,5x45°	Roughness	General tolerances For linear dimensions: ±0.1 mm For angular dimensions: ISO 2768-m	Weight [kg] 0.00 kg	Scale / /	
		Created by Trabucco Marco	Date of issue 13/05/2026		
		Title/Supplementary title Column E500 Maxi Evolution			
Code name/File name 07200					Sheet 4\5
Proprieta' di O.M.B. SRL - Senza autorizzazione scritta della stessa il presente disegno non potra' essere utilizzato per la costruzione dell'oggetto rappresentato ne venire comunicato a terzi.					Paper size A3

Rev.	Date of issue	Description	Sign
0001	13/05/2026	First edition	T.M.



Chamfers not indicated 0,5x45°	Roughness	General tolerances For linear dimensions: ±0.1 mm For angular dimensions: ISO 2768-m	Weight [kg] 0.00 kg	Scale 1/1	
 TARGETED TO PROFESSIONALS		Created by Trabucco Marco	Date of issue 13/05/2026		
		Title/Supplementary title Column E500 Maxi Evolution			
Code name/File name 07200					Sheet 5\5
Proprietà di O.M.B. SRL - Senza autorizzazione scritta della stessa il presente disegno non potrà essere utilizzato per la costruzione dell'oggetto rappresentato né venire comunicato a terzi.					Paper size A3