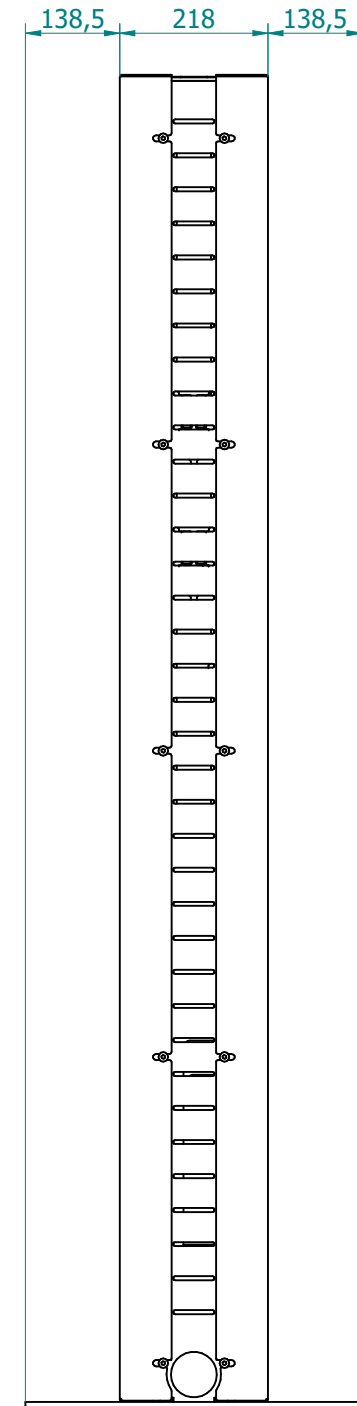
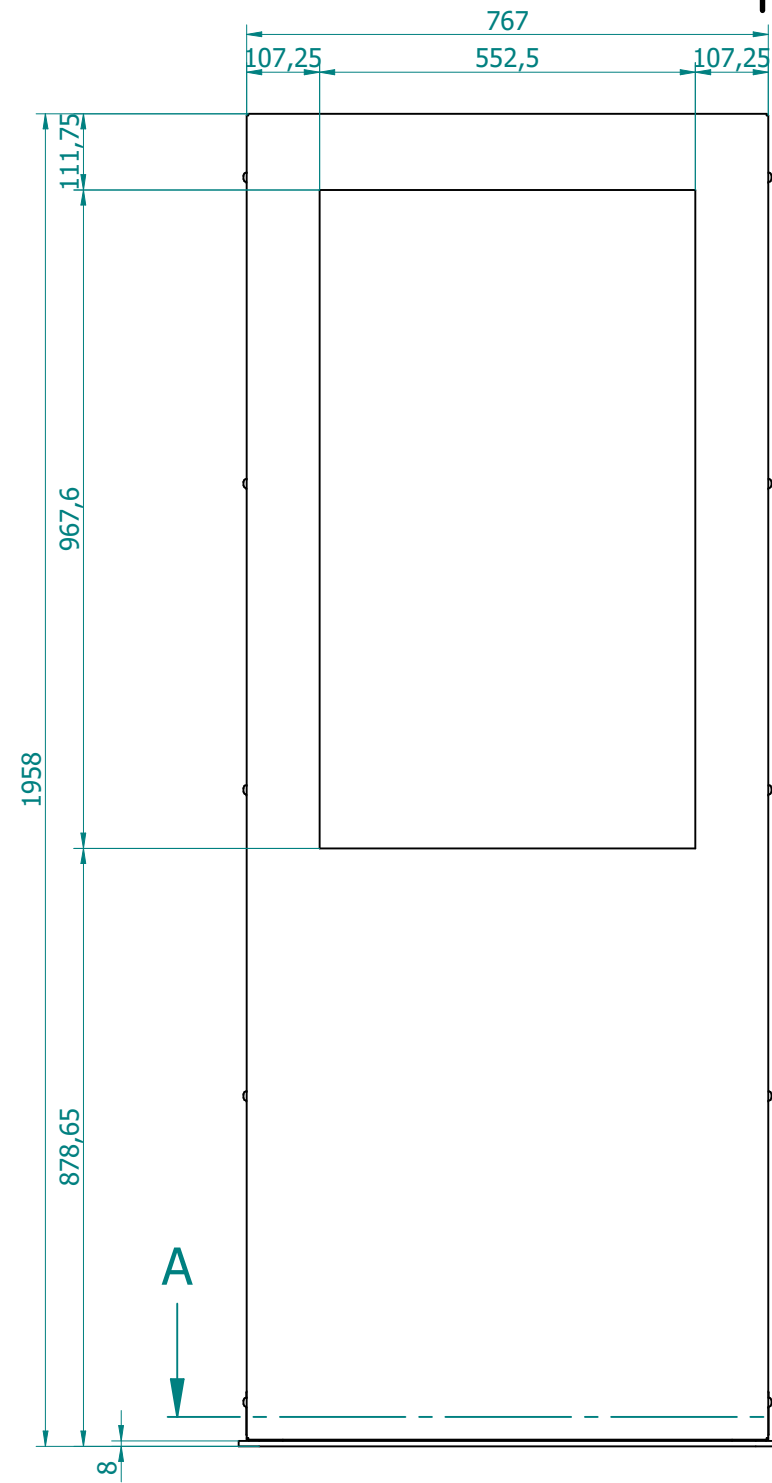


Rev.	Date of issue	Description	Sign
0001	10/04/2026	First edition	T.M.

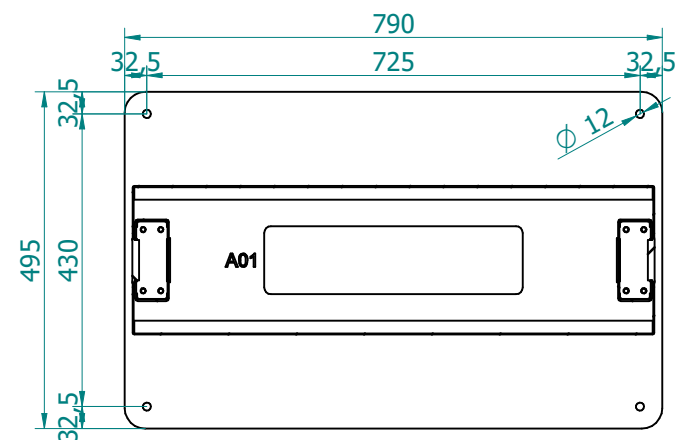
Monitor Dimension

ACTIVE AREA
967.6x552.5

Max. Monitor Dimension
980x558



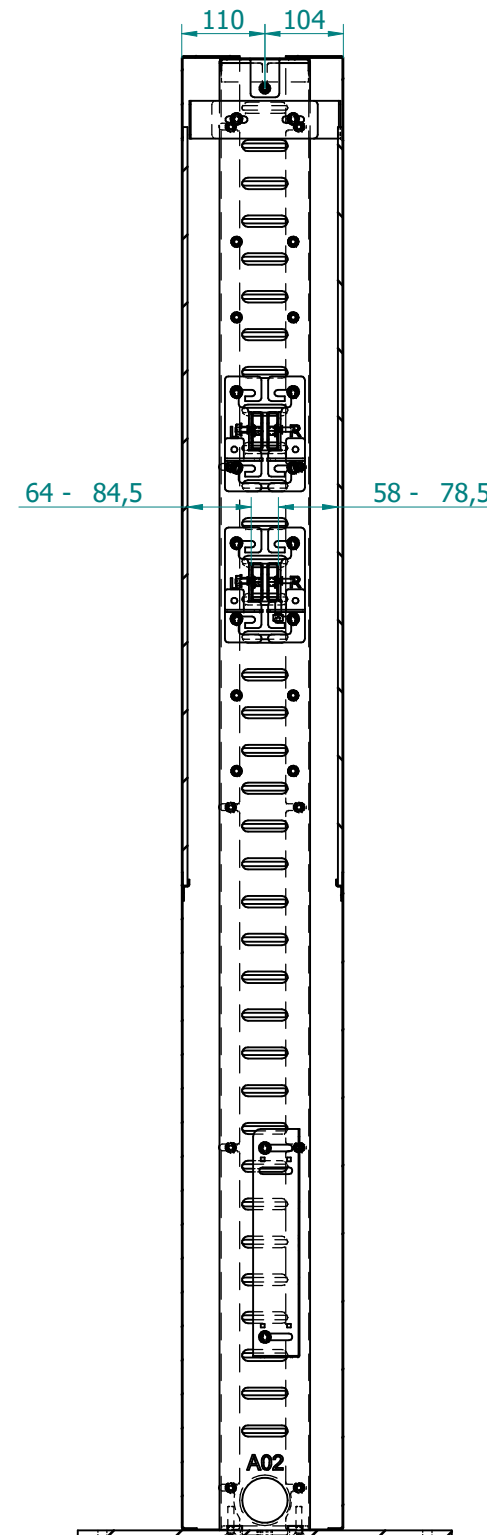
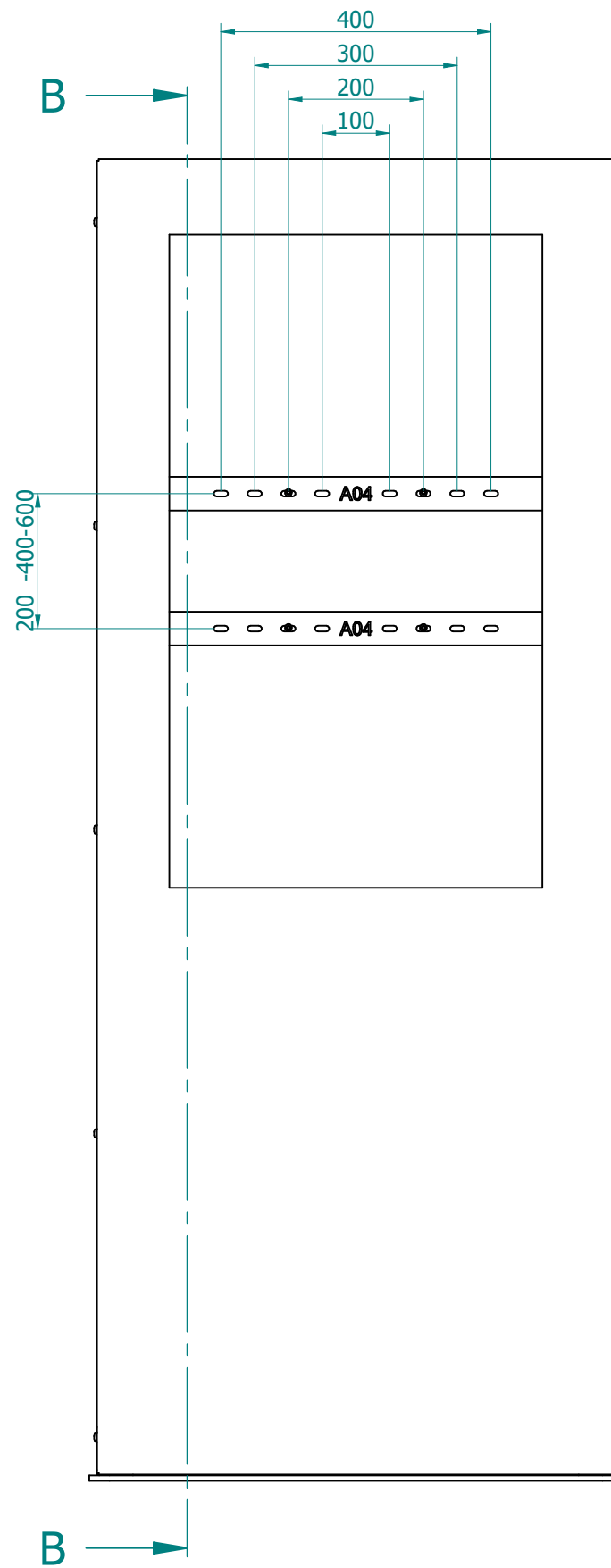
Weight 103 Kg.



SEZIONE A-A

Chamfers not indicated 0,5x45°	Roughness	General tolerances For linear dimensions: ±0.1 mm For angular dimensions: ISO 2768-m	Weight [kg] 0.00 kg	Scale 1/1	
 TARGETED TO PROFESSIONALS		Created by Trabucco Marco	Date of issue 10/04/2026		
Code name/File name 09241-43		Title/Supplementary title			Sheet 1/2
Proprieta' di O.M.B. SRL - Senza autorizzazione scritta della stessa il presente disegno non potra' essere utilizzato per la costruzione dell'oggetto rappresentato ne venire comunicato a terzi.					Paper size A3

Rev.	Date of issue	Description	Sign
0001	10/04/2026	First edition	T.M.



SEZIONE B-B

Chamfers not indicated 0,5x45°	Roughness	General tolerances For linear dimensions: ±0.1 mm For angular dimensions: ISO 2768-m	Weight [kg] 0.00 kg	Scale 1/1	
		Created by Trabucco Marco	Date of issue 10/04/2026		
		Title/Supplementary title			
Code name/File name 09241-43					Sheet 2\2
Proprietà di O.M.B. SRL - Senza autorizzazione scritta della stessa il presente disegno non potrà essere utilizzato per la costruzione dell'oggetto rappresentato né venire comunicato a terzi.					Paper size A3