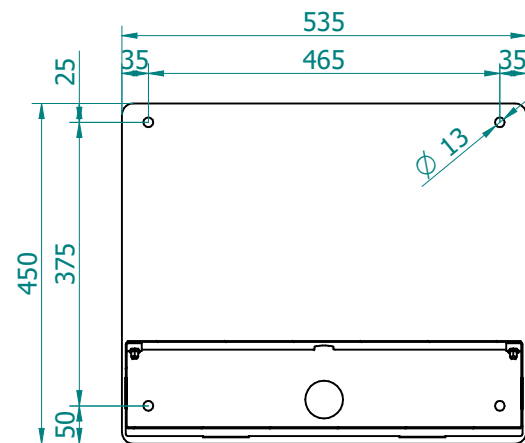
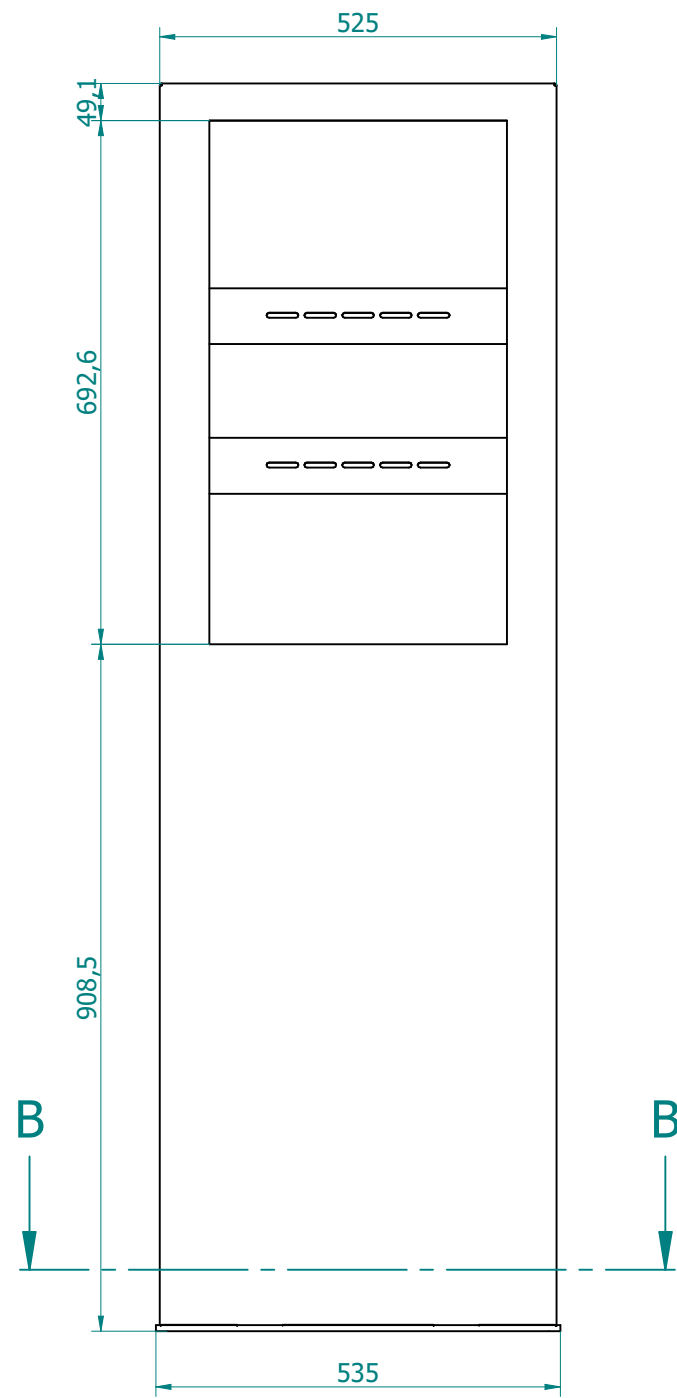
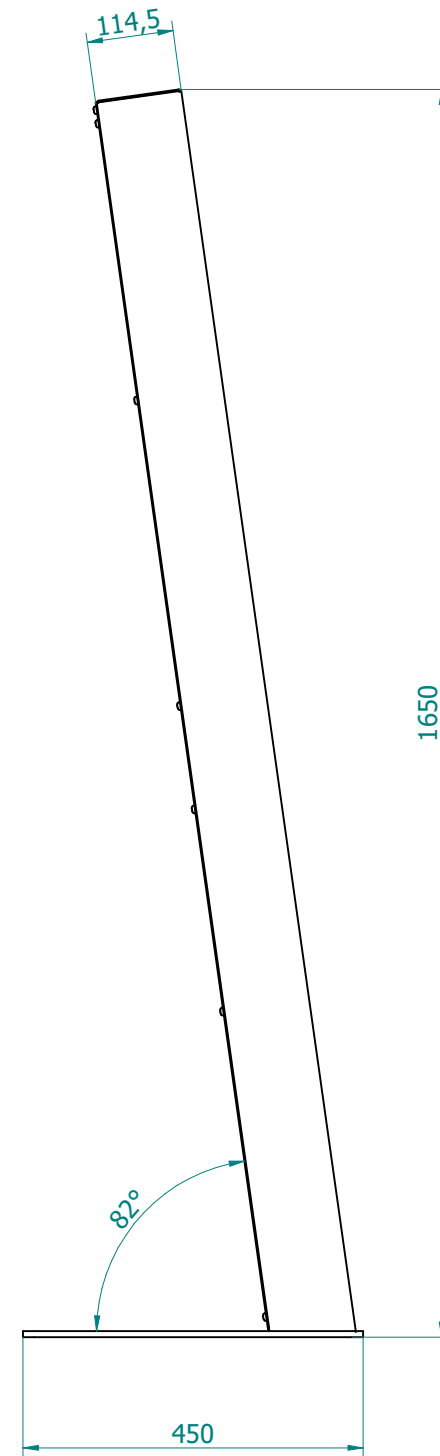


Rev.	Date of issue	Description	Sign
0001	10/04/2026	First edition	T.M.



SEZIONE B-B

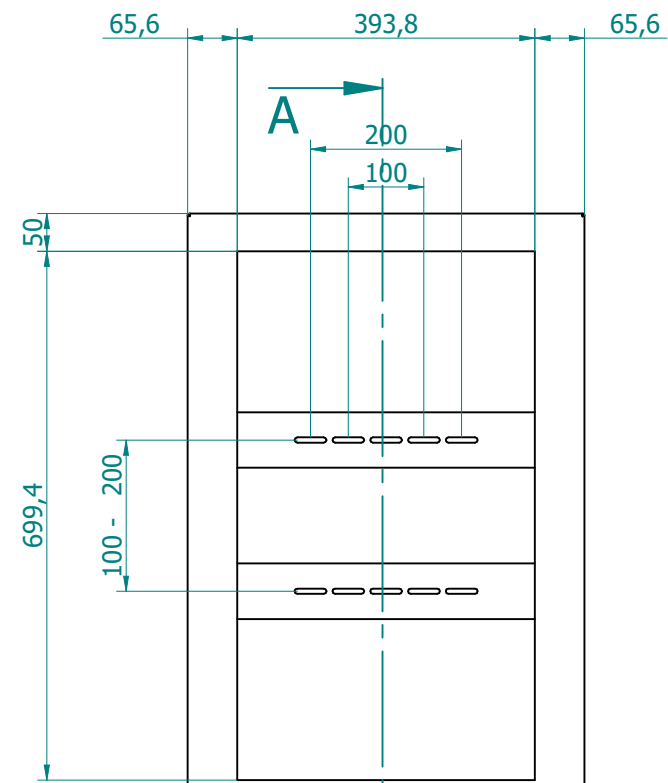


Weight 43 Kg.

Chamfers not indicated 0,5x45°	Roughness	General tolerances For linear dimensions: $\pm 0.1$ mm For angular dimensions: ISO 2768-m	Weight [kg] 4223 kg	Scale 1/1	
		Created by Trabucco Marco	Date of issue 10/04/2026		
		Title/Supplementary title Totem Sigma 32"			
Code name/File name 09290-32					Sheet 1/2 Paper size A3
Proprietà di O.M.B. SRL - Senza autorizzazione scritta della stessa il presente disegno non potrà essere utilizzato per la costruzione dell'oggetto rappresentato né venire comunicato a terzi.					

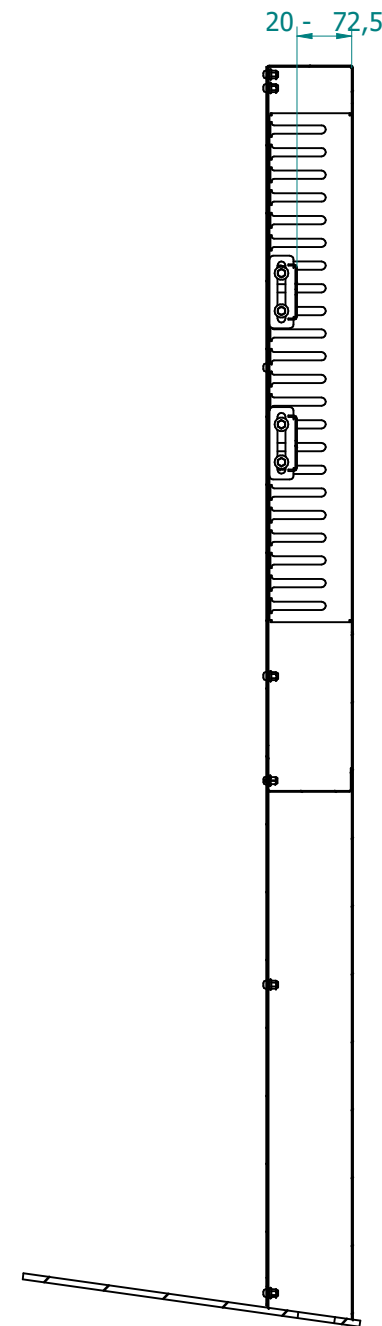
Rev.	Date of issue	Description	Sign
0001	10/04/2026	First edition	T.M.

# Monitor Dimension



**ACTIVE AREA**  
393.8x699.4

**Max. Monitor Dimension**  
742.5x437



**SEZIONE A-A**

**A** →

Chamfers not indicated 0,5x45°	Roughness	General tolerances For linear dimensions: ±0.1 mm For angular dimensions: ISO 2768-m	Weight [kg] 4223 kg	Scale 1/1	
 TARGETED TO PROFESSIONALS		Created by Trabucco Marco	Date of issue 10/04/2026		
		Title/Supplementary title Totem Sigma 32"			
Code name/File name <b>09290-32</b>					Sheet 2\2
Proprieta' di O.M.B. SRL - Senza autorizzazione scritta della stessa il presente disegno non potra' essere utilizzato per la costruzione dell'oggetto rappresentato ne venire comunicato a terzi.					Paper size A3