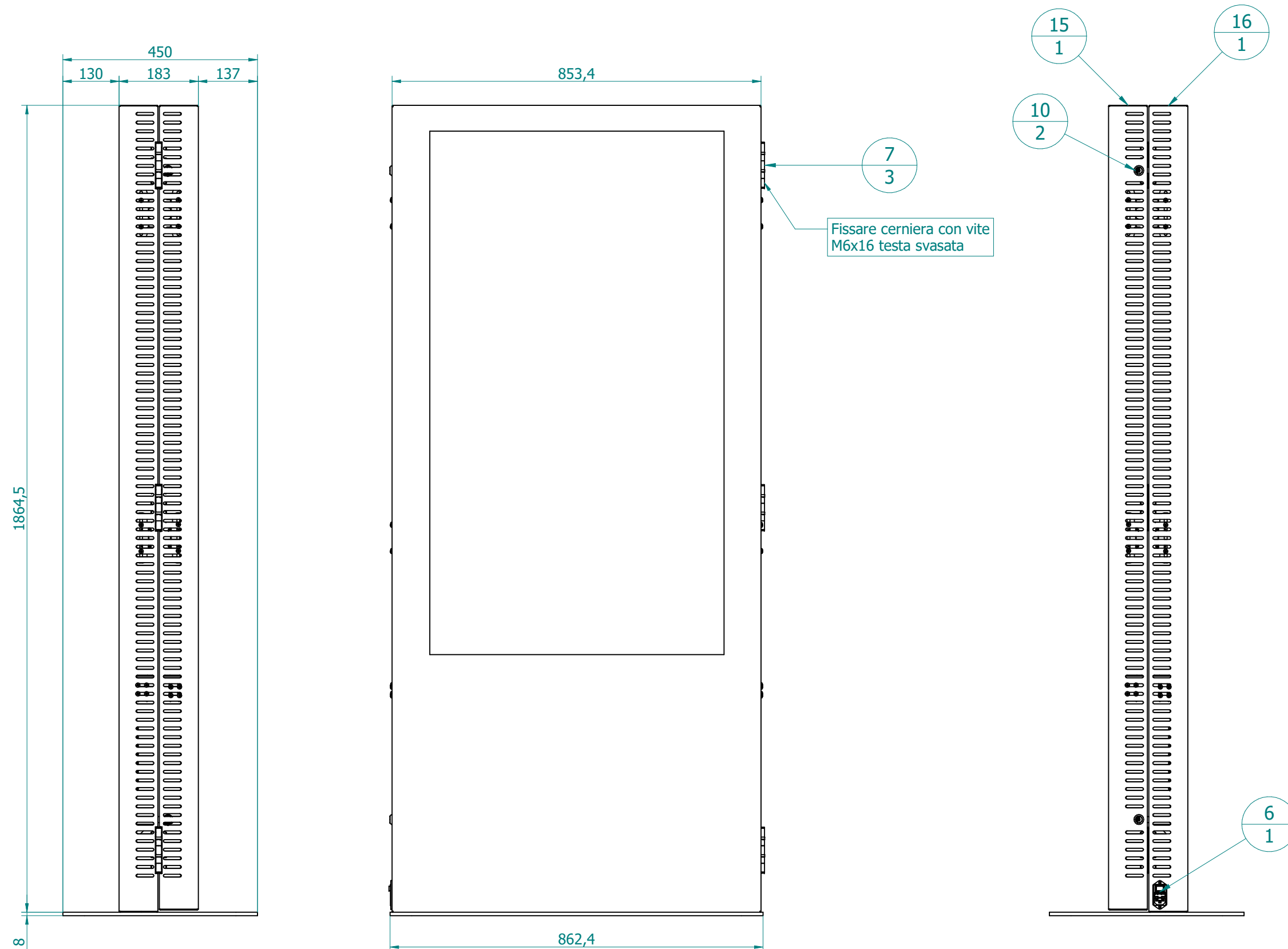


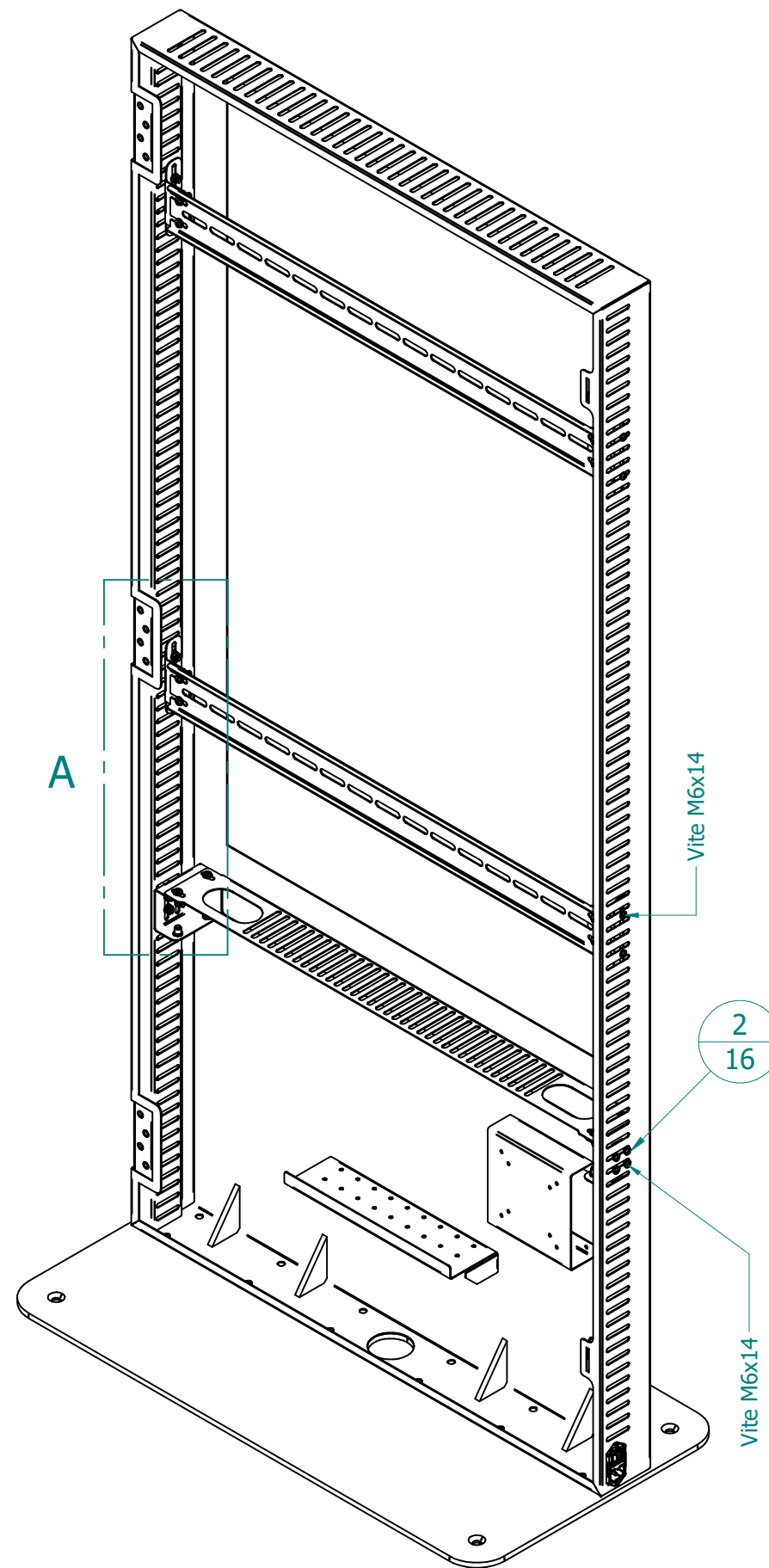
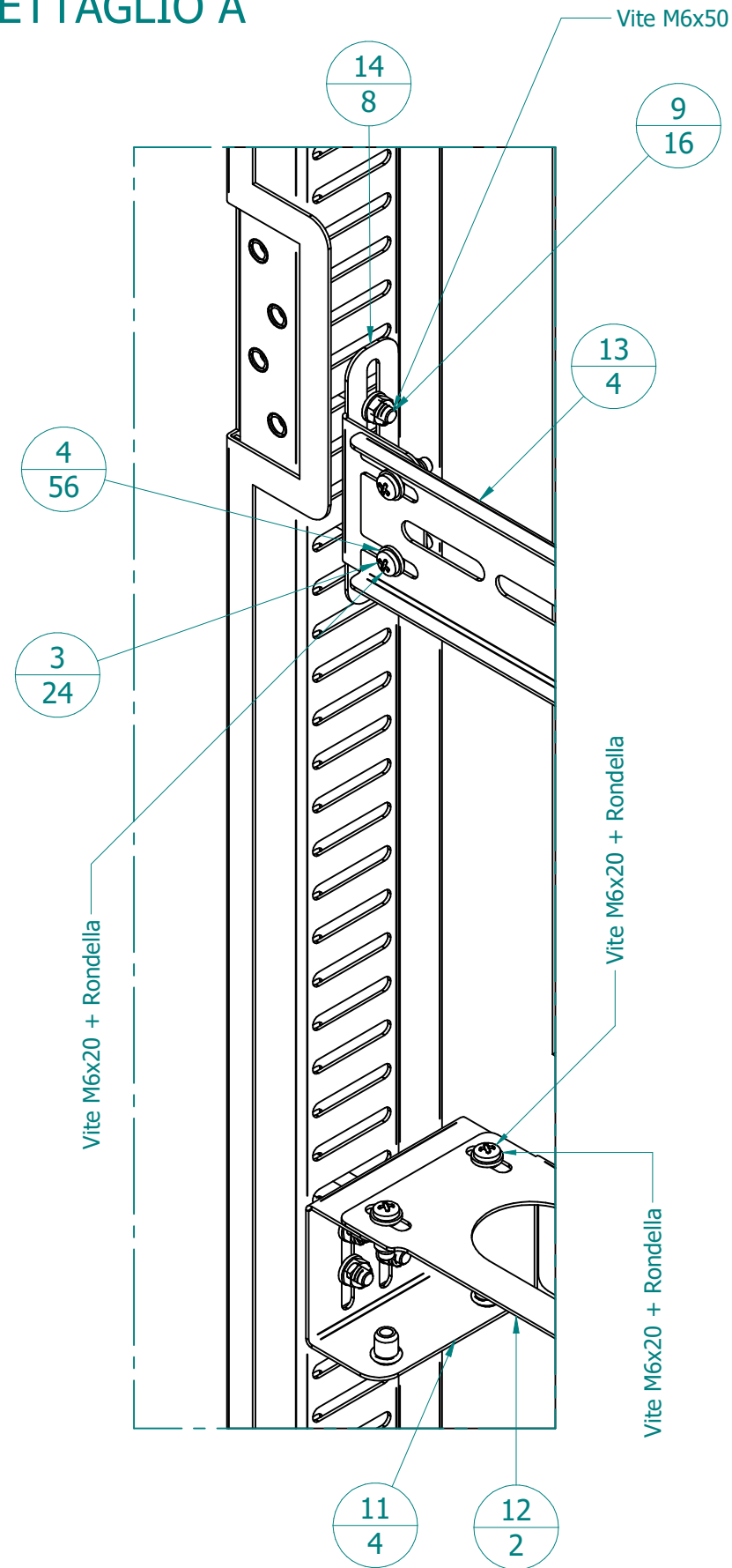
Rev.	Date of issue	Description	Sign
0001	09/11/2023	First edition	T.M.



Chamfers not indicated 0,5x45°	Roughness	General tolerances For linear dimensions: ±0.1 mm For angular dimensions: ISO 2768-m	Weight [kg] 0.00 kg	Scale /1	
		Created by Trabucco Marco	Date of issue 09/11/2023		
Code name/File name T55D-Completo		Title/Supplementary title Totem 55" Double Side			Sheet 1/2
Proprietà di O.M.B. SRL - Senza autorizzazione scritta della stessa il presente disegno non potrà essere utilizzato per la costruzione dell'oggetto rappresentato né venire comunicato a terzi.					Paper size A3

Rev.	Date of issue	Description	Sign
0001	09/11/2023	First edition	T.M.

DETTAGLIO A



Ref	Code	Commenti	Materiale	Q.ty
16	T55D-B02	Assieme telaio		1
15	T55D-B01	Assieme porta		1
14	T55D-A08+Inserto			8
13	T55D-A07	Attacco Vesa	Steel S235JR	4
12	T55D-A05	Supporto Monitor	Steel S235JR	2
11	T55D-A04+Inserto	Supporto Monitor Laterale		4
10	serratura			2
9	M6x50 TCTC DIN 7985		Steel 4.8	16
8	chiavistello			2
7	cerniera var			3
6	AC_Power_Socket-3_pin_250V_10A_AC-17			1
5	7688_M6x16_Testa svasata impronta a croce	Vite testa svasata Impronta croce M6x16	Steel 4.8	24
4	03422_Rondella M6	Rondella d6-D11 Art.364	Steel 140 HV	56
3	02309_M6x20 TCTC DIN 7985		Steel 4.8	24
2	01810_M6x14 TCTC DIN 7985		Steel 4.8	16
1	00955_M6 autobl.	dado autobl. M6 UNI 7474	Steel 8.8	32

Chamfers not indicated 0,5x45°	Roughness	General tolerances For linear dimensions: ±0.1 mm For angular dimensions: ISO 2768-m	Weight [kg] 0.00 kg	Scale 1/1	
-----------------------------------	-----------	--	------------------------	--------------	--

	Created by Trabucco Marco	Date of issue 09/11/2023
	Title/Supplementary title Totem 55" Double Side	

Code name/File name

T55D-Completo

Proprietà di O.M.B. SRL - Senza autorizzazione scritta della stessa il presente disegno non potrà essere utilizzato per la costruzione dell'oggetto rappresentato né venire comunicato a terzi.

Sheet
2\2
Paper size
A3