

"EASYGO Vesa 200*200"

Guida di montaggio
Montageanleitung
Guía de montaje
Monteringsvejledning

Mounting instructions
Prescriptions de montage
Montagevoorschrift
Prescrições de montagem

I

Avvertenza:
 Un montaggio corretto è di fondamentale importanza. Peso massimo del TV al Plasma e LCD supportato: Kg 25 (lbs 55). La parete per l'ancoraggio deve essere di legno massiccio, di mattoni pieni o di cemento. **E' necessario impiegare il materiale di montaggio appropriato. Il produttore non si assume alcuna responsabilità in caso di ancoraggio non corretto. Il fabbricante non si assume alcuna responsabilità in caso di impiego diverso dal sostegno di TV al Plasma e LCD.**

GB

Warning:
 Correct assembly is essential. The maximum weight of supported Plasma and LCD must not exceed Kg 25 (lbs 55). The wall to which it is to be attached must be of solid wood, brickwork or concrete. **Require appropriate assembly materials. The manufacturer is not responsible for any consequences deriving from incorrect assembly or for use other than for Plasma and LCD sets.**

D

Beachten Sie bitte:
 Eine korrekte Montage ist von grundsätzlicher Bedeutung. Das Höchstgewicht der Plasma- und LCD-Fernseher-/Bildschirme muß Kg 25 (lbs 55) sein. Die Verankerungswand muß aus Massivholz, Vollstein oder Zement sein. **Bitte entsprechend geeignetes Montagmaterial benutzen. Der Hersteller haftet weder bei unkorrekter Verankerung. Für eine benutzung anders als für Plasma- und LCD-Fernseher-/Bildschirme ist der Hersteller nicht verantwortlich.**

F

Attention:
 Un montage correct revêt une importance fondamentale. Poids maximum de écran plat: Kg 25 (lbs 55). La paroi de fixation doit être en bois massif, en briques pleins ou en ciment. **Est nécessaire d'utiliser le matériel de montage approprié. Le fabricant n'assume aucune responsabilité aussi bien en cas de fixation incorrecte qu'en cas d'application différente de celle de support de postes de écran plat**

E

Atención
 El montaje correcto es de importancia esencial. Peso máximo de TV Plasma y LCD: Kg 25 (lbs 55). Instalar únicamente en paredes de ladrillos o de cemento o sobre columnas de madera maciza. No fijar a un entablillado o machihembrado de madera pues no tendría suficiente solidez. **La instalación requerirá la utilización de material de fijación apropiado. El fabricante sólo se responsabiliza de su uso como soporte de TV Plasma y LCD-**

NL

Waarschuwing
 Correcte montage is van essentieel belang. Maximaal gewicht plasma Televisie's en LCD schermen: kg 25 (lbs 55). Montage alleen aan wanden van baksteen of beton of aan houten pilaren. **Gebruikt anders dan voor plasma Televisie's en LCD schermen valt buiten de verantwoordelijkheid van de fabrikant**

DK

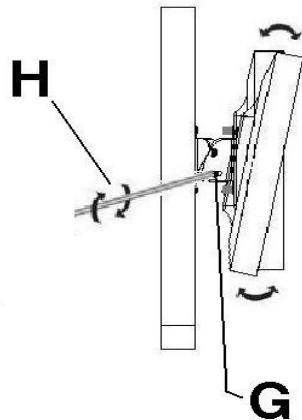
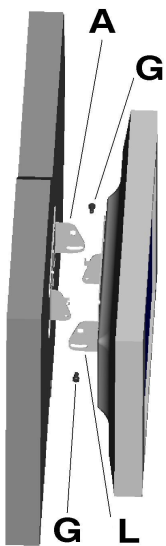
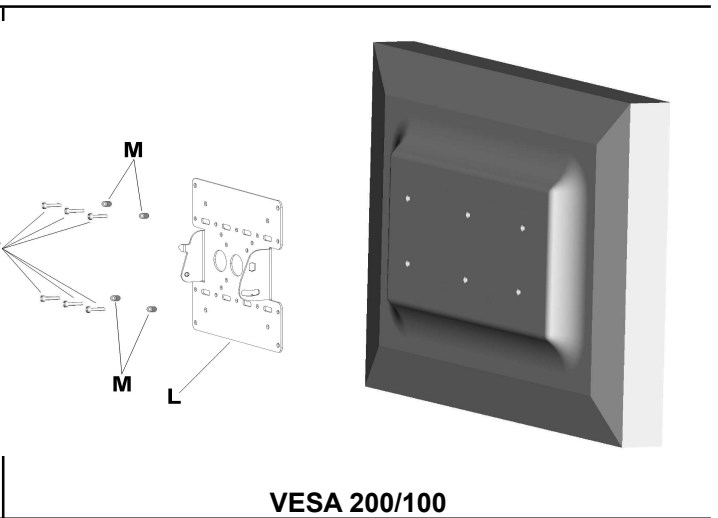
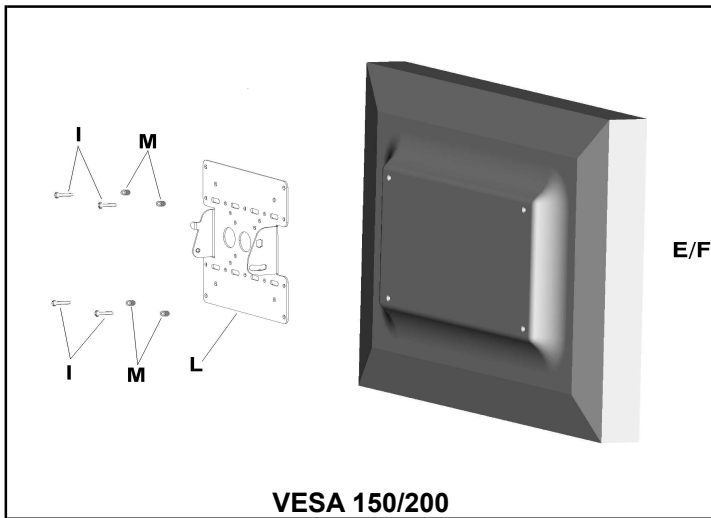
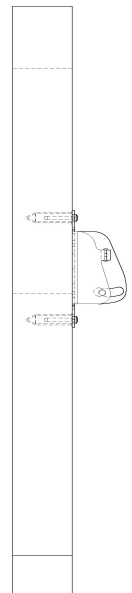
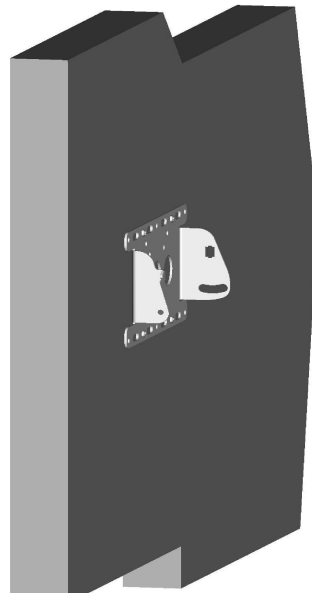
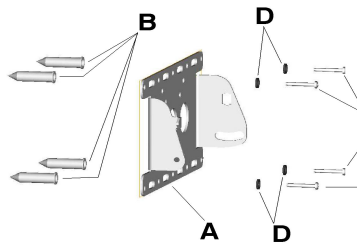
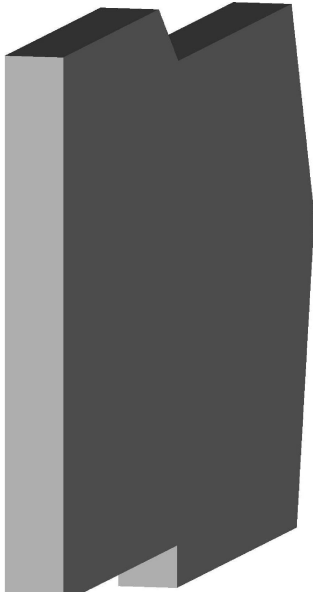
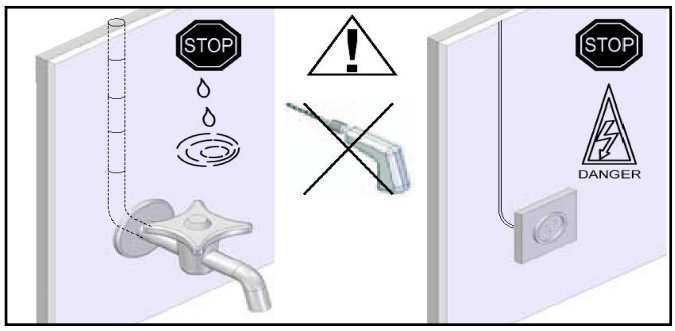
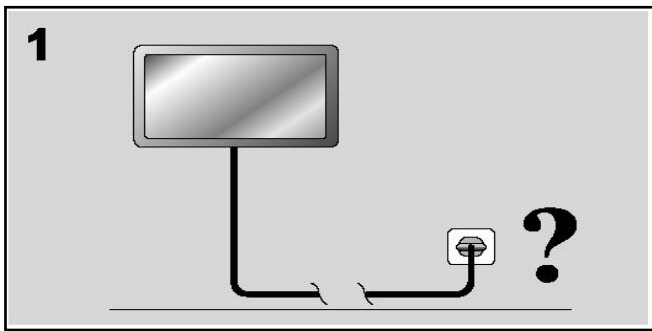
Bemærk!
 En korrekt montage er yderst vigtig. Max vægt af plasma- og LCDskærme er Kg 25 (lbs 55). Montering kun på vægge af sten, beton og på træstetter. **Kræver andre monteringsmidler. Benyttes andet end videoapparater plasma- og LCDskærme garantien.**

P

Atenção
 Uma montagem correcta é importância essencial. Peso máximo do Plasma ou LCD: kg 25 (lbs 55). Aplique só em paredes de alvenaria ou de betao ou em vigas de madeira. Será necessário material adequado. **A montagem de Plasma ou LCD num outro tipo de tecto, nao é da responsabilidade do fabricante.**

| | | | | | |
|---|---------|---|---|-------|---|
| A | | 1 | G | M6x10 | 2 |
| B | Ø 10x50 | 4 | H | | 1 |
| C | Ø 6x60 | 4 | I | M6x30 | 4 |
| D | Ø 8 mm | 4 | L | | 1 |
| E | M4x30 | 6 | M | | 4 |
| F | M5x30 | 6 | | | |

Subject to technical modifications/ Technische wijzigingen voorbehouden/ Technische Änderungen sind vorbehalten/ Sous réserve de modifications techniques/ Sujeto a modificaciones técnicas/ Con riserva di modifichie tecniche/ Reservado o direito de modificacoes técnicas/ Tekniska ändring ar förbehålles.



Cod. OMB12012