

# Lunar DVD

Guida di montaggio / Mounting Instructions / Montageanleitung / Prescriptions de montage  
 Gula de montaje / Montagevoorschrift / Monteringsvejledning / Prescrições de montagem

**I Avvertenza:** Un montaggio corretto è di fondamentale importanza. Peso massimo supportato: Kg 30 (lbs 66). La parete per l'ancoraggio deve essere di legno massiccio, di mattoni pieni o di cemento. E' necessario impiegare il materiale di montaggio appropriato. Il produttore non si assume alcuna responsabilità in caso di ancoraggio non corretto. Il fabbricante non si assume alcuna responsabilità in caso di impiego diverso dal sostegno di DVD/VCR/DECODER.

**GB Warning:** Correct assembly is essential. The maximum weight of supported must not exceed Kg 30 (lbs 66). The wall to which it is to be attached must be of solid wood, brickwork or concrete. Require appropriate assembly materials. The manufacturer is not responsible for any consequences deriving from incorrect assembly or for use other than for DVD/VCR/DECODER.

**D Beachten Sie bitte:** Eine korrekte Montage ist von grundsätzlicher Bedeutung. Das Höchstgewicht der DVD/VCR/DECODER muß Kg 30 (lbs 66) sein. Die Verankerungswand muß aus Massivholz, Vollstein oder Zement sein. Bitte entsprechend geeignetes Montagmaterial benutzen. Der Hersteller haftet weder bei unkorrekter Verankerung. Für eine benutzung anders als für DVD/VCR/DECODER ist der Hersteller nicht verantwortlich.

**F Attention:** Un montage correct revêt une importance fondamentale. Poids maximum: Kg 30 (lbs 66). La paroi de fixation doit être en bois massif, en briques pleins ou en ciment. Est nécessaire d'utiliser le matériel de montage approprié. Le fabricant n'assume aucune responsabilité aussi bien en cas de fixation incorrecte qu'en cas d'application différente de celle de support de postes de DVD/VCR/DECODER

**E Atención** El montaje correcto es de importancia esencial. Peso máximo del DVD/VCR/DECODER: Kg 30 (lbs 66). Instalar únicamente en paredes de ladrillos o de cemento o sobre columnas de madera maciza. No fijar a un entablado o machihembrado de madera pues no tendría suficiente solidez. La instalación requerirá la utilización de material de fijación apropiado. El fabricante sólo se responsabiliza de su uso como soporte de DVD/VCR/DECODER-

**NL Waarschuwing:** Correcte montage is van essentieel belang. Maximaal gewicht DVD/VCR/DECODER: kg 30 (lbs 66). Montage alleen aan wanden van baksteen of beton of aan houten pilaren. Gebruikt anders dan voor DVD/VCR/DECODER valt buiten de verantwoordelijkheid van de fabrikant

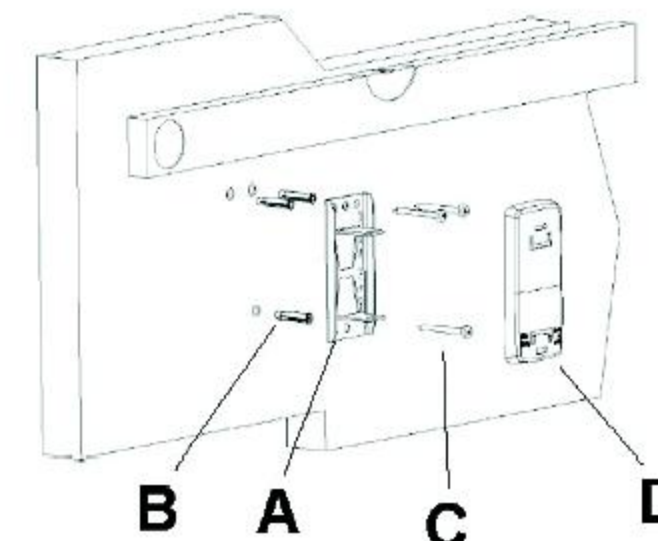
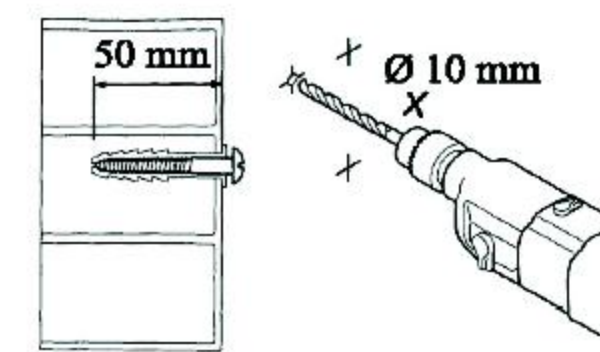
**DK Bemærkt:** En korrekt montage er yderst vigtig. Max vægt af DVD/VCR/DECODER er Kg 30 (lbs 66). Montering kun på vægge af sten, beton og på træstetter. Kræver andre monteringsmidler. Benyttes andet end DVD/VCR/DECODER garantien.

**P Atencao:** Uma montagem correcta é importância essencial. Peso máximo do DVD/VCR/DECODER: kg 30 (lbs 66). Aplique só em paredes de alvenaria ou de betao ou em vigas de madeira. Será necessário material adequado. A montagem de DVD/VCR/DECODER num outro tipo de tecto, nao é da responsabilidade do fabricante.

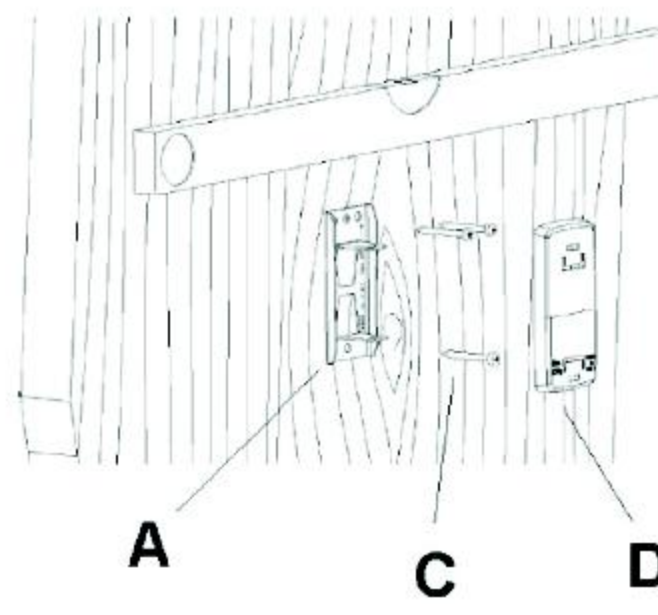
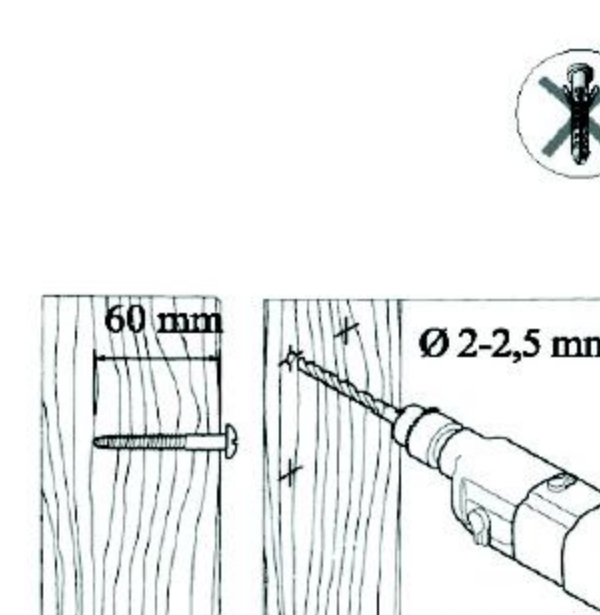
Subject to technical modifications/ Technische wijzigingen voorbehouden/  
 Technische Änderungen sind vorbehalten/ Sous réserve de modifications  
 techniques/ Sujeto a modificaciones técnicas/ Con riserva di modifiche tecniche/  
 Reservado o direito de modificacoes técnicas/ Tekniska ändring ar förbehålles.

|          |                |          |
|----------|----------------|----------|
| <b>A</b> |                | <b>1</b> |
| <b>B</b> | <b>Ø 10x50</b> | <b>3</b> |
| <b>C</b> | <b>Ø 7x60</b>  | <b>3</b> |
| <b>D</b> |                | <b>1</b> |
| <b>E</b> | <b>M8x100</b>  | <b>1</b> |
| <b>F</b> | <b>M8</b>      | <b>1</b> |
| <b>G</b> |                | <b>2</b> |
| <b>H</b> |                | <b>1</b> |
| <b>I</b> |                | <b>1</b> |
| <b>L</b> |                | <b>1</b> |
| <b>M</b> |                | <b>1</b> |
| <b>N</b> | <b>Ø 8</b>     | <b>1</b> |
| <b>O</b> |                | <b>2</b> |

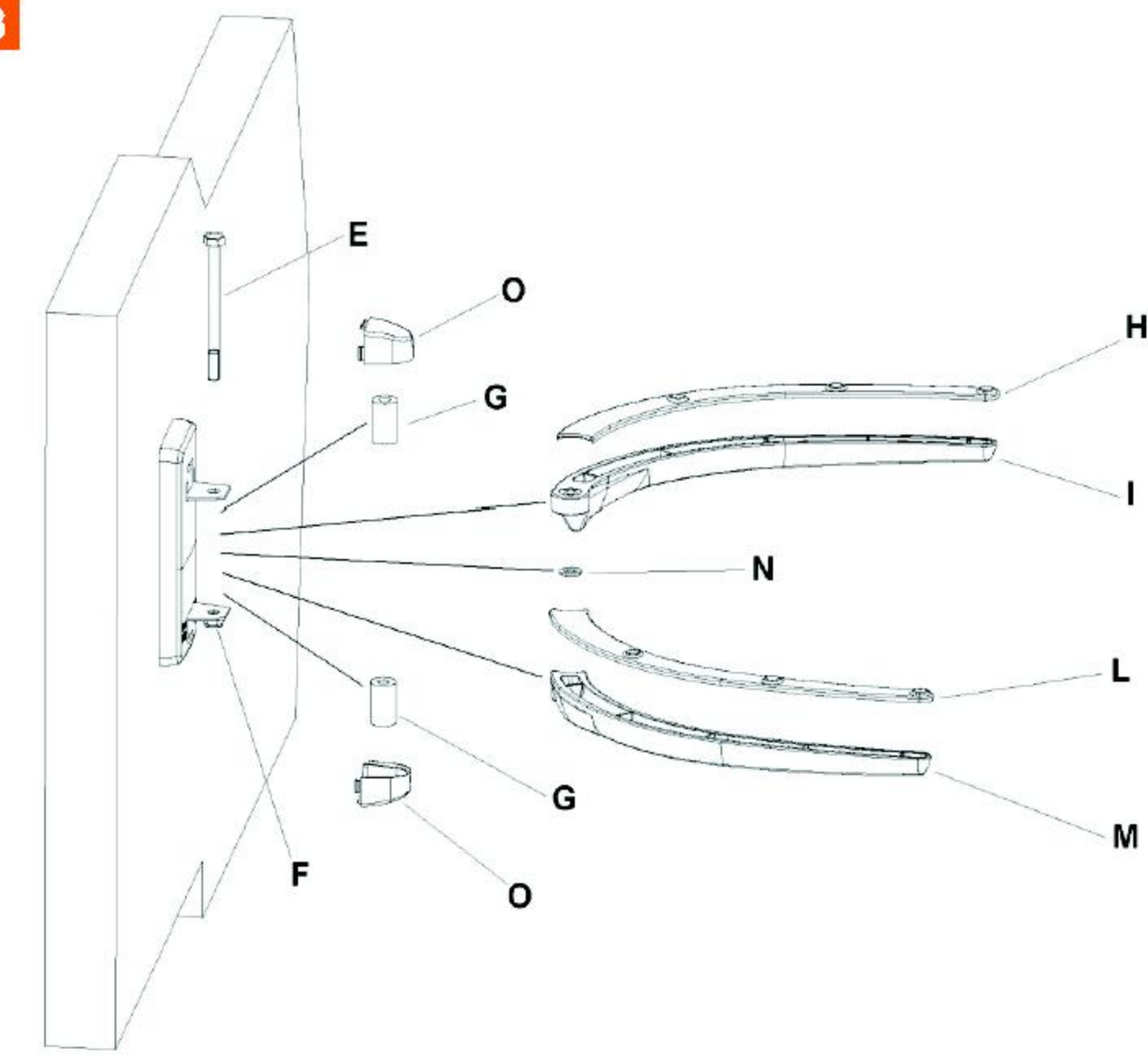
**1**



**2**



**3**



kg max. 30 kg

