

Guida di montaggio
Montageanleitung
Guia de montaje
Monteringsvejledning

I

Avvertenza:

Un montaggio corretto è di fondamentale importanza. Peso massimo del proiettore LCD supportato: Kg. 15. Il soffitto per l'ancoraggio deve essere di legno massiccio, di mattoni pieni o di cemento.

E' necessario impiegare il materiale di montaggio appropriato. Il produttore non si assume alcuna responsabilità in caso di ancoraggio non corretto. Il fabbricante non si assume alcuna responsabilità in caso di impiego diverso dal sostegno di proiettori LCD.

D

Beachten Sie bitte:

Eine korrekte Montage ist von grundsätzlicher Bedeutung. Das Höchstgewicht die LCD Projektor/Beamer muß 15 kg sein. Die Verankerungsdecken muß aus Massivholz, Vollstein oder Zement sein. **Bitte entsprechend geeignetes Montagematerial benutzen. Der Hersteller haftet weder bei unkorrekter Verankerung. Für eine benutzung anders als für LCD Projektor/Beamer ist der Hersteller nicht verantwortlich.**

E

Atención

El montaje correcto es de importancia esencial. Peso máximo del proyector LCD: 15kg. Instalar únicamente en techo de ladrillos o de cemento o sobre columnas de madera maciza. No fijar a un entablillado o machihembrado de madera pues no tendría suficiente solidez. La instalación requerirá la utilización de material de fijación apropiado. **El fabricante sólo se responsabiliza de su uso como soporte de proyector LCD-**

DK

Bemærk!

En korrekt montage er yderst vigtig. Max vægt af LCD-projektor er 15 kg. Montering kun på vægge af sten, beton og på træstetter. **Kræver andre monteringsmidler. Benyttes andet end LCD-projektør garantien.**

Mounting instructions
Prescriptions de montage
Montagevoorschrift
Prescrições de montagem

GB

Warning:

Correct assembly is essential. The maximum weight of supported LCD projectors must not exceed 15 kg. The ceiling to which it is to be attached must be of solid wood, brickwork or concrete. **Require appropriate assembly materials. The manufacturer is not responsible for any consequences deriving from incorrect assembly or for use other than for LCD projectors sets.**

F

Attention:

Un montage correct revêt une importance fondamentale. Poids maximum de projecteur LCD: 15 kg. La plafond de fixation doit être en bois massif, en briques pleins ou en ciment. **Est nécessaire d'utiliser le matériel de montage approprié. Le fabricant n'assume aucune responsabilité aussi bien en cas de fixation incorrecte qu'en cas d'application différente de celle de support de postes de projecteur LCD.**

NL

Waarschuwing

Correcte montage is van essentieel belang. Maximaal gewicht LCD projector: 15kg. Montage alleen aan plafond van baksteen of beton of aan houten pilaren. **Gebruikt anders dan voor LCD projector valt buiten de verantwoordelijkheid van de fabrikant.**

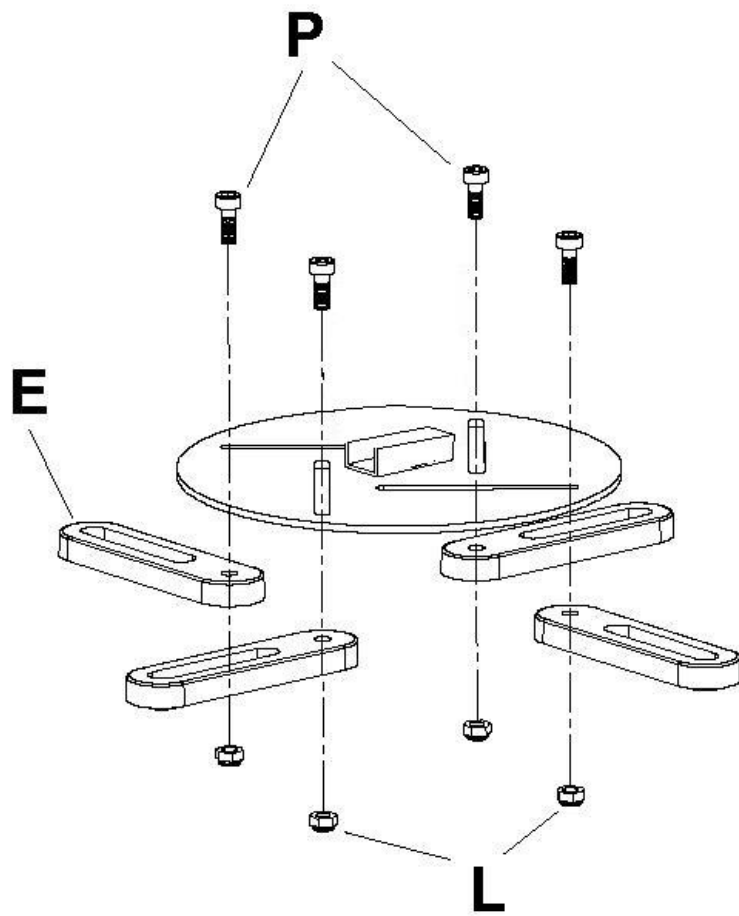
P

Atenção

Uma montagem correcta é importância essencial. Peso máximo do projector LCD: 15kg. Aplique só em tecto de alvenaria ou de betao ou em vigas de madeira. Será necessário material adequado. **A montagem de projector LCD num outro tipo de tecto, nao é da responsabilidade do fabricante.**

E		4	Q	M5x14	4
L	M6	4	R	M4x14	4
P	M6x14	4	S	M3x14	4

Subject to technical modifications/ Technische wijzigingen voorbehouden/ Technische Änderungen sind vorbehalten/ Sous réserve de modifications techniques/ Sujeto a modificaciones técnicas/ Con riserva di modifiche tecniche/ Reservado o direito de modificacoes técnicas/ Tekniska ändring ar förbehålles.



Q/R/S

WARNING:
MAX 8 mm. IN PROJECTOR

