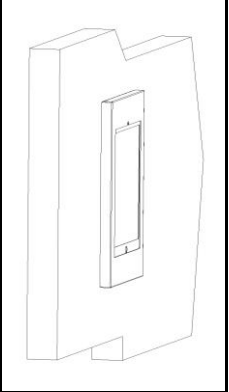
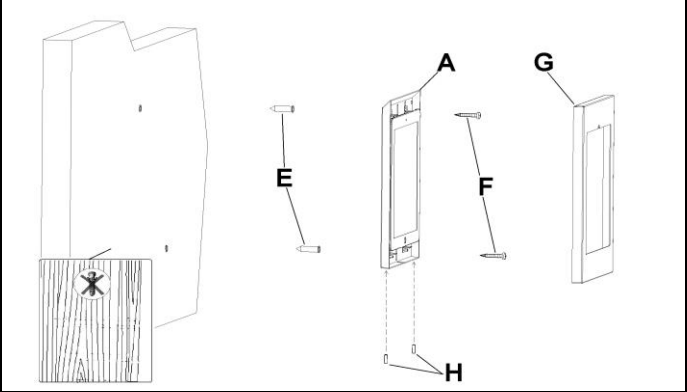
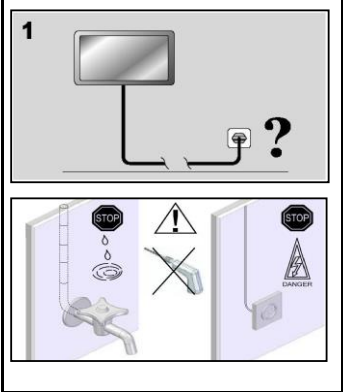
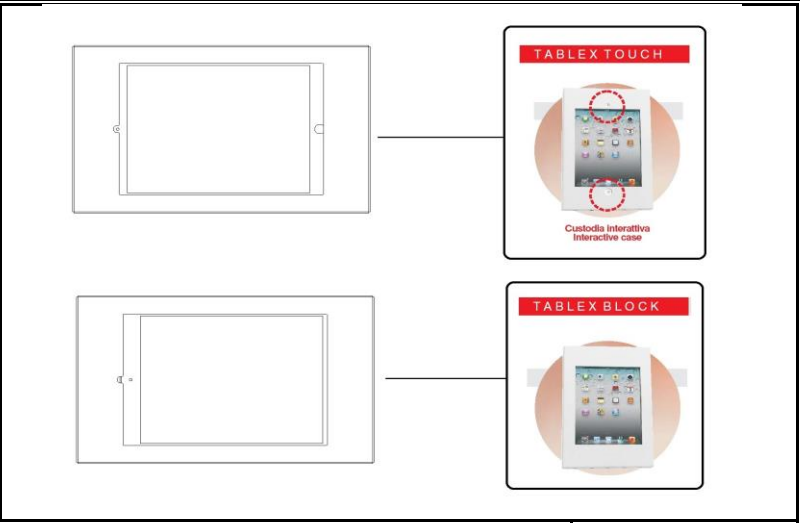
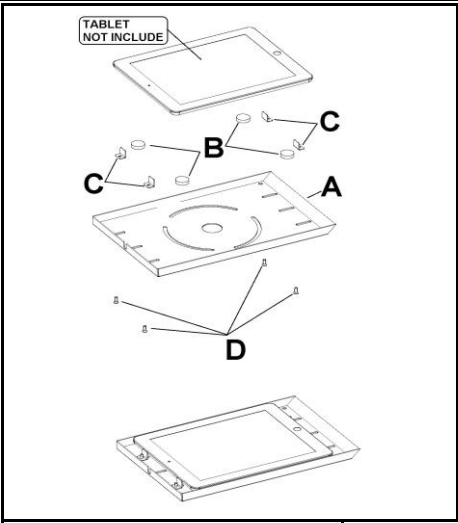
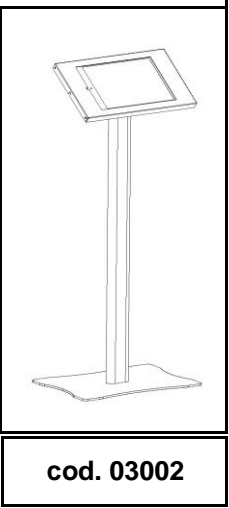
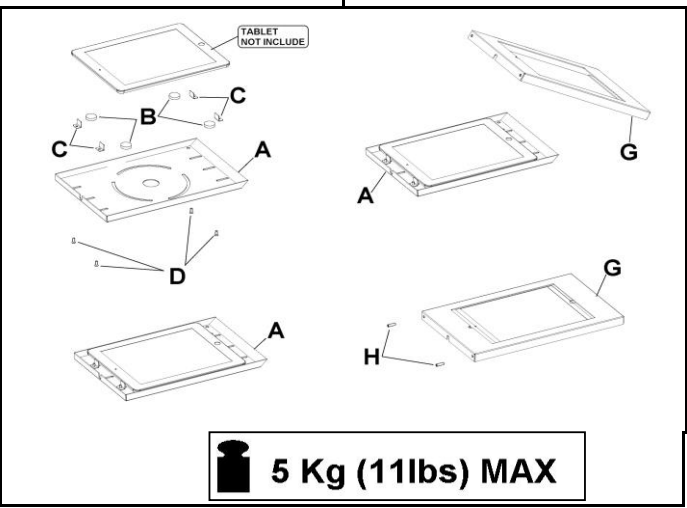
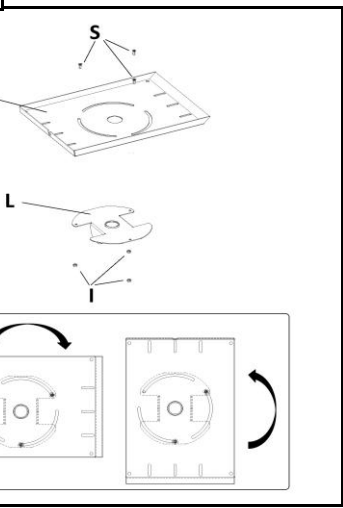
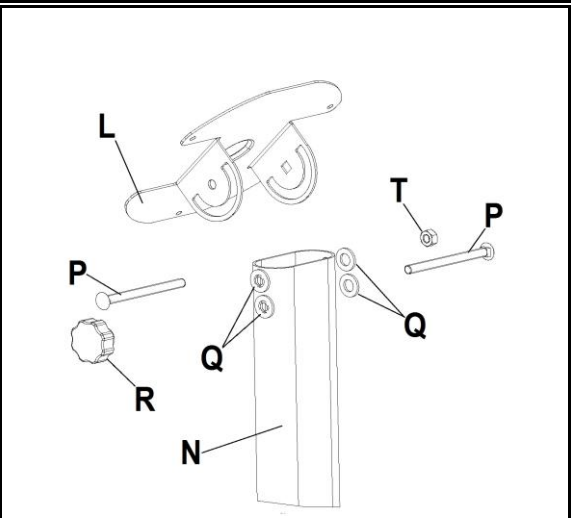
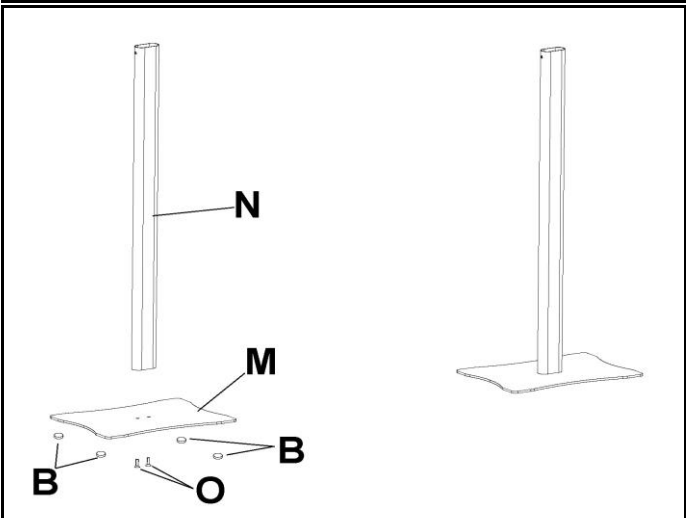



TABLEX BLOCK - TOUCH



TABLEX STAND



 **5 Kg (11lbs) MAX**

cod. 03002

"TABLEX"

Guida di montaggio
Montageanleitung
Guia de montaje
Monteringsvejledning

Mounting instructions
Prescriptions de montage
Montagevoorschrift
Prescrições de montagem

I

Avvertenza:
 Un montaggio corretto è di fondamentale importanza. Peso massimo del Tablet supportato: Kg 5 (lbs 11). La parete per l'ancoraggio deve essere di legno massiccio, di mattoni pieni o di cemento. **E' necessario impiegare il materiale di montaggio appropriato. Il produttore non si assume alcuna responsabilità in caso di ancoraggio non corretto. Il fabbricante non si assume alcuna responsabilità in caso di impiego diverso dal sostegno di Tablet.**

D

Beachten Sie bitte:
 Eine korrekte Montage ist von grundsätzlicher Bedeutung. Das Höchstgewicht der Tablet muß Kg 5 (lbs 11) sein. Die Verankerungswand muß aus Massivholz, Vollstein oder Zement sein. **Bitte entsprechend geeignetes Montagmaterial benutzen. Der Hersteller haftet weder bei unkorrekter Verankerung. Für eine benutzung anders als für Tablet ist der Hersteller nicht verantwortlich.**

E

Atención
 El montaje correcto es de importancia esencial. Peso máximo de Tablet: Kg 5 (lbs 11). Instalar únicamente en paredes de ladrillos o de cemento o sobre columnas de madera maciza. No fijar a un entablillado o machihembrado de madera pues no tendría suficiente solidez. **La instalación requerirá la utilización de material de fijación apropiado. El fabricante sólo se responsabiliza de su uso como soporte de Tablet**

DK

Bemærk!
 En korrekt montage er yderst vigtig. Max vægt af Tablet er Kg 5 (lbs 11). Montering kun på vægge af sten, beton og på træstetter. **Kræver andre monteringsmidler. Benyttes andet end Tablet garantien.**

GB

Warning:
 Correct assembly is essential. The maximum weight of supported Tablet must not exceed Kg 5 (lbs 11). The wall to which it is to be attached must be of solid wood, brickwork or concrete. **Require appropriate assembly materials. The manufacturer is not responsible for any consequences deriving from incorrect assembly or for use other than for Tablet sets.**

F

Attention:
 Un montage correct revêt une importance fondamentale. Poids maximum de tablet: Kg 5 (lbs 11). La paroi de fixation doit être en bois massif, en briques pleins ou en ciment. **Est nécessaire d'utiliser le matériel de montage approprié. Le fabricant n'assume aucune responsabilité aussi bien en cas de fixation incorrecte qu'en cas d'application différente de celle de support de postes de tablet**

NL

Waarschuwing
 Correcte montage is van essentieel belang. Maximaal gewicht Tablet: kg 5 (lbs 11). Montage alleen aan wanden van baksteen of beton of aan houten pilaren. **Gebruikt anders dan voor Tablet valt buiten de verantwoordelijkheid van de fabrikant**

P

Atenção
 Uma montagem correcta é importância essencial. Peso máximo do Tablet: kg 5 (lbs 11). Aplique só em paredes de alvenaria ou de betao ou em vigas de madeira. Será necessário material adequado. **A montagem de Tablet num outro tipo de tecto, nao é da responsabilidade do fabricante.**

A		1	G		1	O	M6x20	2
B		8	H	M5x16	2	P	M6x80	2
C		4	I	M4	3	Q	Ø 8 mm	4
D	M4x8	4	L		1	R	M6	1
E	Ø 8x40	2	M		1	S	M4x10	3
F	5x40	2	N		1	T	M6	1

Subject to technical modifications/ Technische wijzigingen voorbehouden/ Technische Änderungen sind vorbehalten/ Sous réserve de modifications techniques/ Sujeto a modificaciones técnicas/ Con riserva di modifichie tecniche/ Reservado o direito de modificacoes técnicas/ Tekniska ändring ar förbehålles.