

## ELECTRIC TROLLEY XXL

Col. ● Code 07160

MIN VESA 200x200 MAX VESA 800x600



117-254CM  
46-100"



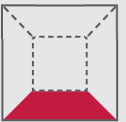
100KG  
220LBS



110-230



FLOOR



# Electric Trolley XXL

Motorized Solutions



ELECTRIC TROLLEY XXL è il perfetto mix tra design e funzionalità. Perfetto per uffici eleganti. L'altezza del monitor è regolabile elettricamente grazie alla doppia colonna di sollevamento. Viene fornito di serie con un funzionale box porta PC/Player chiudibile con chiave di sicurezza. Su richiesta è anche disponibile la funzione di rotazione del monitor.



ELECTRIC TROLLEY XXL is the perfect mix of design and functionality. Perfect for elegant offices. The height of the monitor is electrically adjustable thanks to the double lifting column. It is supplied as standard with a functional PC / Player box that can be locked with a safety key. The monitor rotation function is also available upon request.



OPTIONAL FLIP FUNCTION

## ACCESSORI ELECTRIC TROLLEY XXL

### SHELF WEB CAM

cod 07076

Mensola per web-camera

### SHELF NOTEBOOK

cod 07148

Mensola frontale per notebook

### UNIVERSAL SOUND BAR BRACKET

cod 07149

Supporto universale per montaggio di una Sound-Bar

### FLIP FUNCTION ELECTRIC TROLLEY XXL

Soluzione personalizzata - chiedere dettagli a omb@ombitaly.it

Attenzione non è possibile montare in contemporanea la SHELF NOTEBOOK con UNIVERSAL SOUND BAR BRACKETS

## ACCESSORY ELECTRIC TROLLEY XXL

### SHELF WEB CAM

cod 07076

Shelf for web-cam

### SHELF NOTEBOOK

cod 07148

Front Shelf for Notebook

### UNIVERSAL SOUND BAR BRACKET

cod 07149

Universal bracket for Sound-Bar

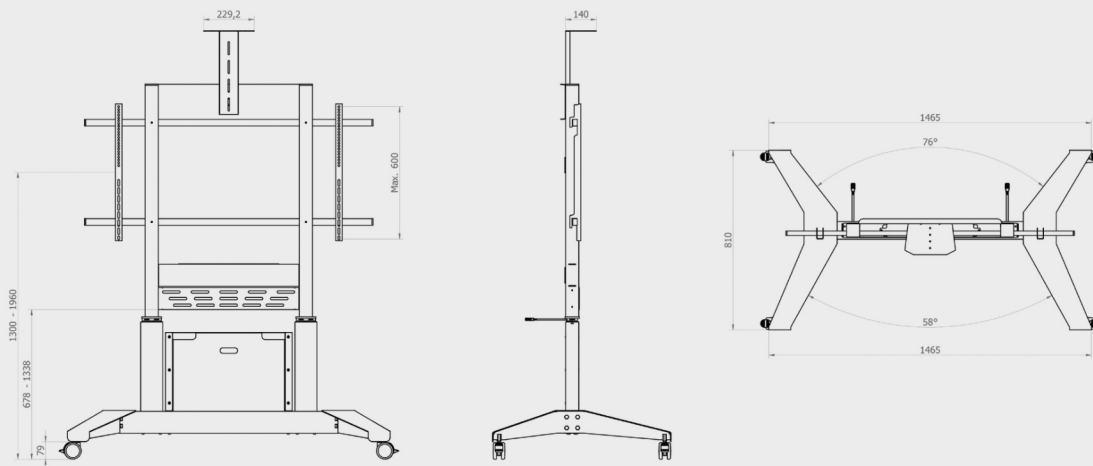
### FLIP FUNCTION ELECTRIC TROLLEY XXL

Custom solution - Please ask info to omb@ombitaly.it

Attention it is not possible to mount the SHELF NOTEBOOK with UNIVERSAL SOUND BAR BRACKETS at the same time.

Targeted to Professionals

DRAWING WITH SOUNDBAR BRACKET



DRAWING WITH FRONT SHELF

