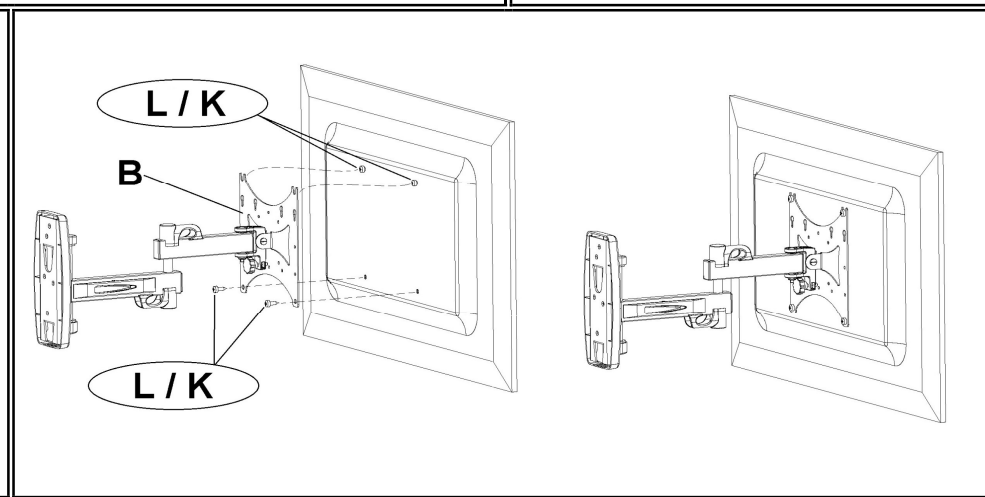
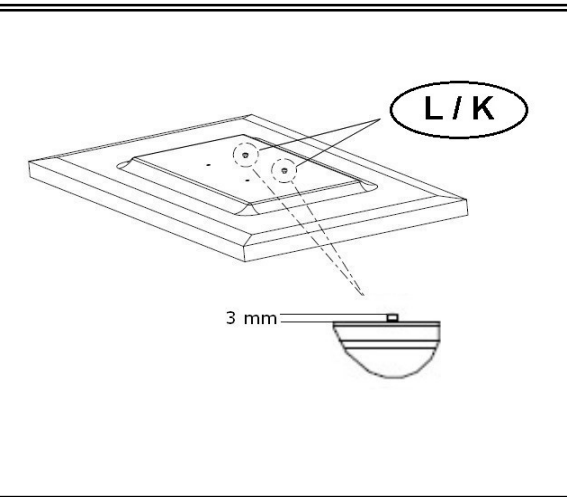
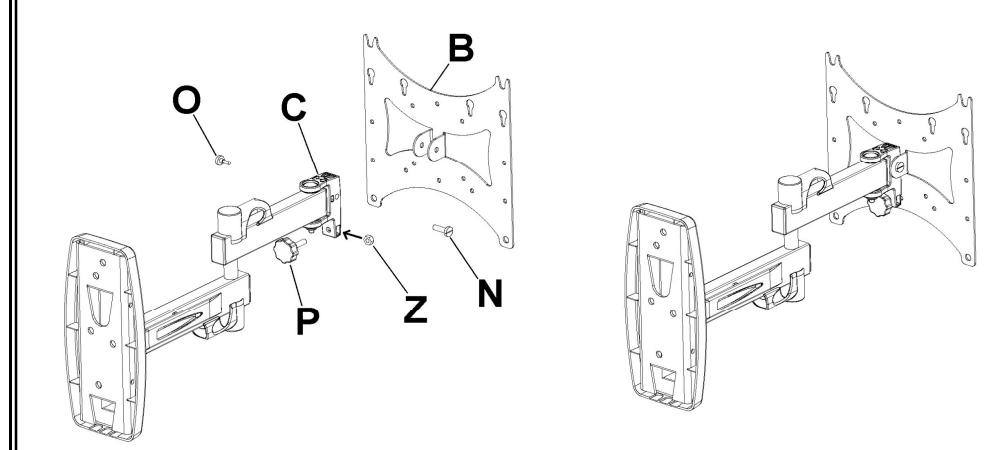
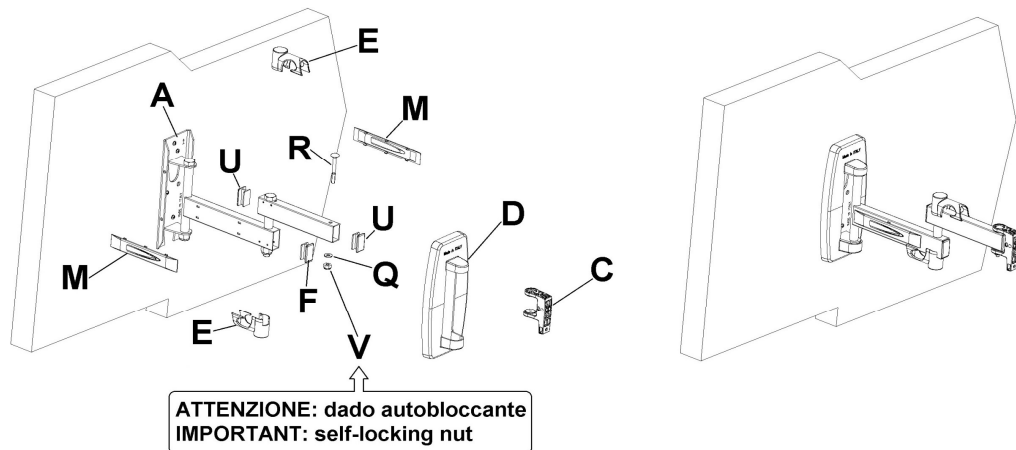
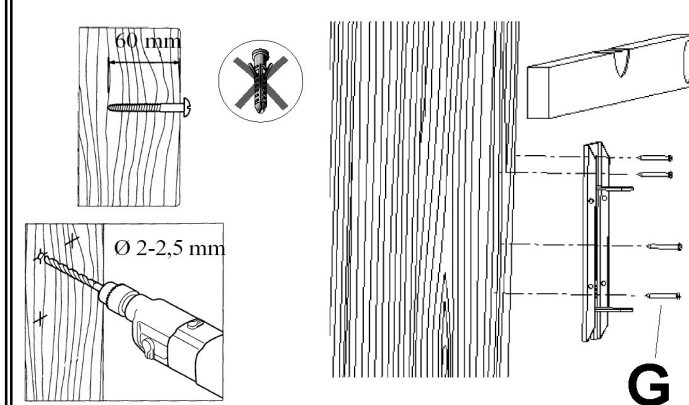
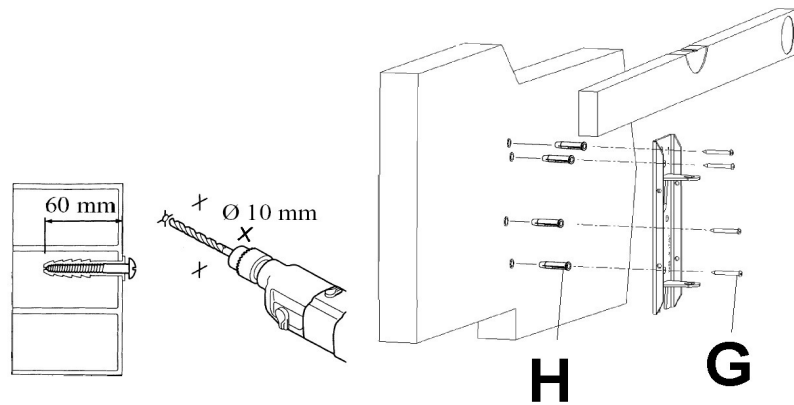
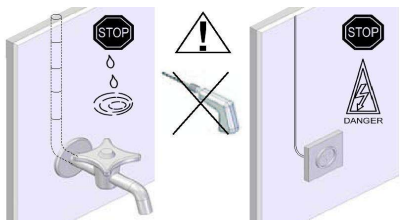
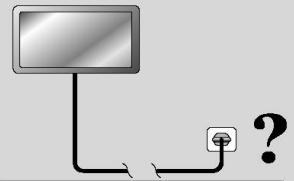


1



**max. 30 kg**

**FORMAT 3**

**Cod. 03583**

Cod. 03583

**Guida di montaggio / Mounting instructions / Montageanleitung / Prescriptions de montage**  
**Guia de montaje / Montagevoorschrift / Monteringsvejledning / Prescriçoes de montagem**

**I Avvertenza:** Un montaggio corretto è di fondamentale importanza. Peso massimo del TV LCD supportato: Kg 30 (lbs 66). La parete per l'ancoraggio deve essere di legno massiccio, di mattoni pieni o di cemento. È necessario impiegare il materiale di montaggio appropriato. Il produttore non si assume alcuna responsabilità in caso di ancoraggio non corretto. Il fabbricante non si assume alcuna responsabilità in caso di impiego diverso dal sostegno di TV LCD.

**GB Warning:** Correct assembly is essential. The maximum weight of supported LCD must not exceed Kg 30 (lbs 66). The wall to which it is to be attached must be of solid wood, brickwork or concrete. Require appropriate assembly materials. The manufacturer is not responsible for any consequences deriving from incorrect assembly or for use other than for LCD sets.

**D Beachten Sie bitte:** Eine korrekte Montage ist von grundsätzlicher Bedeutung. Das Höchstgewicht der LCD-Fernseher/-Bildschirme muß Kg 30 (lbs 66) sein. Die Verankerungswand muß aus Massivholz, Vollstein oder Zement sein. Bitte entsprechend geeignetes Montagematerial benutzen. Der Hersteller haftet weder bei unkorrekter Verankerung. Für eine Benutzung anders als für LCD-Fernseher/-Bildschirme ist der Hersteller nicht verantwortlich.

**F Attention:** Un montage correct revêt une importance fondamentale. Poids maximum de écran plat: Kg 30 (lbs 66). La paroi de fixation doit être en bois massif, en briques pleins ou en ciment. Est nécessaire d'utiliser le matériel de montage approprié. Le fabricant n'assume aucune responsabilité aussi bien en cas de fixation incorrecte qu'en cas d'application différente de celle de support de postes de écran plat.

**E Atención** El montaje correcto es de importancia esencial. Peso máximo del TV LCD: Kg 30 (lbs 66). Instalar únicamente en paredes de ladrillos o de cemento o de cemento o sobre columnas de madera maciza. No fijar a un entablado o machihembrado de madera pues no tendría suficiente solidez. La instalación requerirá la utilización de material de fijación apropiado. El fabricante sólo se responsabiliza de su uso como soporte de TV LCD.

**NL Waarschuwing:** Correcte montage is van essentieel belang. Maximaal gewicht LCD schermen: Kg 30 (lbs 66). Montage alleen aan wanden van baksteen of beton of aan houten pilaren. Gebruikt anders dan voor LCD schermen valt buiten de verantwoordelijkheid van de fabrikant

**DK Bemærkt:** En korrekt montage er yderst vigtig. Max vægt af LCDskærme er Kg 30 (lbs 66). Montering kun på vægge af sten, beton og på træstøtter. Kræver andre monteringsmidler. Benyttes andet end videoapparatet LCDskærme garanteres

**P Atencao:** Urna montagem correcta é importância essencial. Peso máximo do LCD: Kg 30 (lbs 66). Aplique só em paredes de alvenaria ou de betao ou em vigas de madeira. Será necessário material adequado. A montagem de LCD num outro tipo de tecto, nao é da responsabilidade do fabricante.

Subject to technical modifications/ Technische wijzigingen voorbehouden/  
Technische Änderungen sind vorbehalten/ Sous réserve de modifications  
techniques/ Sujeto a modificaciones técnicas/ Con riserva di modifiche tecniche/  
Reservado o direito de modificacoes técnicas/ Tekniska ändring ar förbehålles.

OMB  
Via Risorgimento, 25  
38070 STENICO (TN) - ITALY  
[www.imt-web.it](http://www.imt-web.it)  
[www.ombitaly.it](http://www.ombitaly.it)

  
**L&C**  
ITALIAN DESIGN  
Qualità Italiana a sostegno della tecnologia mondiale

<b>A</b>		1		<b>L</b>	<b>M6X12</b>	<b>4</b>
<b>B</b>		1		<b>M</b>		<b>2</b>
<b>C</b>		1		<b>N</b>	<b>M5</b>	<b>1</b>
<b>D</b>		1		<b>O</b>	<b>M5X14</b>	<b>1</b>
<b>E</b>		2		<b>P</b>	<b>M6X30</b>	<b>1</b>
<b>F</b>	<b>40X20</b>	1		<b>Q</b>	<b>Ø 6</b>	<b>1</b>
<b>G</b>	<b>Ø 7X60</b>	4		<b>R</b>	<b>M6X55</b>	<b>1</b>
<b>H</b>	<b>Ø 10X50</b>	4		<b>U</b>	<b>35X20</b>	<b>2</b>
<b>K</b>	<b>M8X20</b>	4		<b>V</b>	<b>**</b>	<b>1</b>
				<b>Z</b>	<b>M6</b>	<b>1</b>

**\*\* M6 dado autobloccante self-locking nut**