

LED 3  
Col. ● Code 06166

VESA 200X200 / 200X300 / 300X200 / 300X300 / 400X200 / 400X400 / 600X400



94-140CM  
37-55"



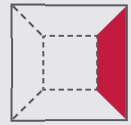
25KG  
55LBS



40MM



WALL



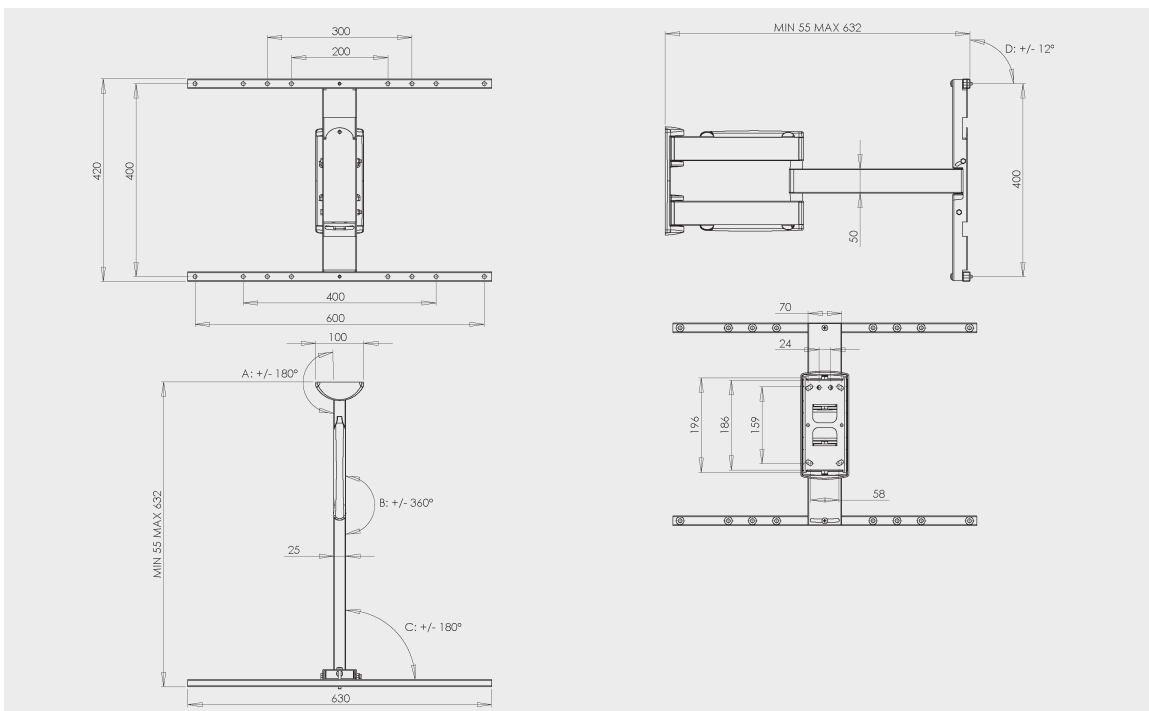
# LED 3



Supporto per monitor e tv con prestazioni tra le più interessanti del mercato: chiuso dista dal muro solo 4 cm, mentre aperto raggiunge i 55cm. Tre punti di rotazione e inclinazione. Un'ampia possibilità di scelta della visione ottimale, vantaggio di ruotare un 55" di 90° in tutta sicurezza e predisposizione naturale all'ordine grazie ai cavi facilmente celabili alla vista.



One of the most interesting supports for monitors and tvs on the market. In its closed position it juts out by only 4cm from the wall and when opened it reaches 55cm. It has three points of rotation and inclination, a wide choice of optimal viewing positions, the advantage of being able to safely rotate a 55" screen 90 degrees and a smart cable management system to keep its look clean and sleek.



Wall Mounts Solutions

WALL MOUNTS  
SOLUTIONS