

I Avvertenza:

Un montaggio corretto è di fondamentale importanza. Peso massimo del TV LCD supportato: Kg 25 (lbs 55). Il soffitto per l'ancoraggio deve essere di legno massiccio, di mattoni pieni o di cemento. **E' necessario impiegare il materiale di montaggio appropriato. Il produttore non si assume alcuna responsabilità in caso di ancoraggio non corretto. Il fabbricante non si assume alcuna responsabilità in caso di impiego diverso dal sostegno di TV LCD.**

GB Warning:

Correct assembly is essential. The maximum weight of supported LCD must not exceed Kg 25 (lbs 55). The ceiling to which it is to be attached must be of solid wood, brickwork or concrete. **Require appropriate assembly materials. The manufacturer is not responsible for any consequences deriving from incorrect assembly or for use other than for LCD sets.**

D Beachten Sie bitte:

Eine korrekte Montage ist von grundsätzlicher Bedeutung. Das Höchstgewicht der LCD-Fernseher/-Bildschirme muß Kg 25 (lbs 55) sein. Die Verankerungsdecken muß aus Massivholz, Vollstein oder Zement sein. **Bitte entsprechend geeignetes Montagematerial benutzen. Der Hersteller haftet weder bei unkorrekter Verankerung. Für eine benutzung anders als für LCD-Fernseher/-Bildschirme ist der Hersteller nicht verantwortlich.**

Attention:

Un montage correct revêt une importance fondamentale. Poids maximum de écran plat: Kg 25 (lbs 55). La plafond de fixation doit être en bois massif, en briques pleins ou en ciment. **Est nécessaire d'utiliser le matériel de montage approprié. Le fabricant n'assume aucune responsabilité aussi bien en cas de fixation incorrecte qu'en cas d'application différente de celle de support de postes de écran plat**

E Atención

El montaje correcto es de importancia esencial. Peso máximo del TV LCD: Kg 25 (lbs 55). Instalar únicamente en techo de ladrillos o de cemento o sobre columnas de madera maciza. No fijar a un entablillado o machihembrado de madera pues no tendría suficiente solidez. **La instalacion requerirá la utilizacion de material de fijación apropiado. El fabricante sólo se responsabiliza de su uso como soporte de TV LCD-**

NL Waarschuwing

Correcte montage is van essentieel belang. Maximaal gewicht LCD schermen: Kg 25 (lbs 55). Montage alleen aan plafond van baksteen of beton of aan houten pilaren. **Gebruikt anders dan voor LCD schermen valt buiten de verantwoordelijkheid van de fabrikant**




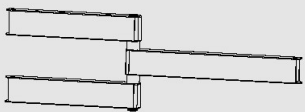
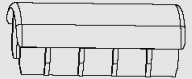
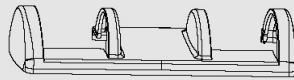


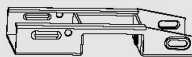
DK Bemærk!




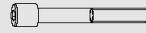

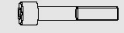




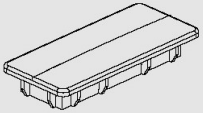

En korrekt montage er yderst vigtig. Max vægt af LCDskærme er Kg Kg 25 (lbs 55). Montering kun på vægge af sten, beton og på træstetter. **Kræver andre monteringsmidler. Benyttes andet end videoapparater LCDskærme garantien.**

P Atencao

Uma montagem correcta é importância essencial. Peso máximo do LCD: Kg 25 (lbs 55). Aplique só em tecto de alvenaria ou de betão ou em vigas de madeira. Será necessário material adequado. **A montagem de LCD num outro tipo de tecto, não é da responsabilidade do fabricante.**

Guida di montaggio / Mounting instructions / Montagevoorschrift / Prescriptions de montage Montageanleitung / Guia de montaje / Monteringsvejledning / Prescrições de montagem

A		10x50	4
B			1
C		7x60	4
D			1
E		50*25	4
F			1
G			2
H		M6x35	2
I			1

L			2
M			1
N		M8x65	2
O		M6X80	2
P		M8	3
Q		M8X65	1
R			2
S		M6	2
T		M8X20	4
V		M6X12	4
Z		70*30	2
X		ø 6	1

Cod. 02692

