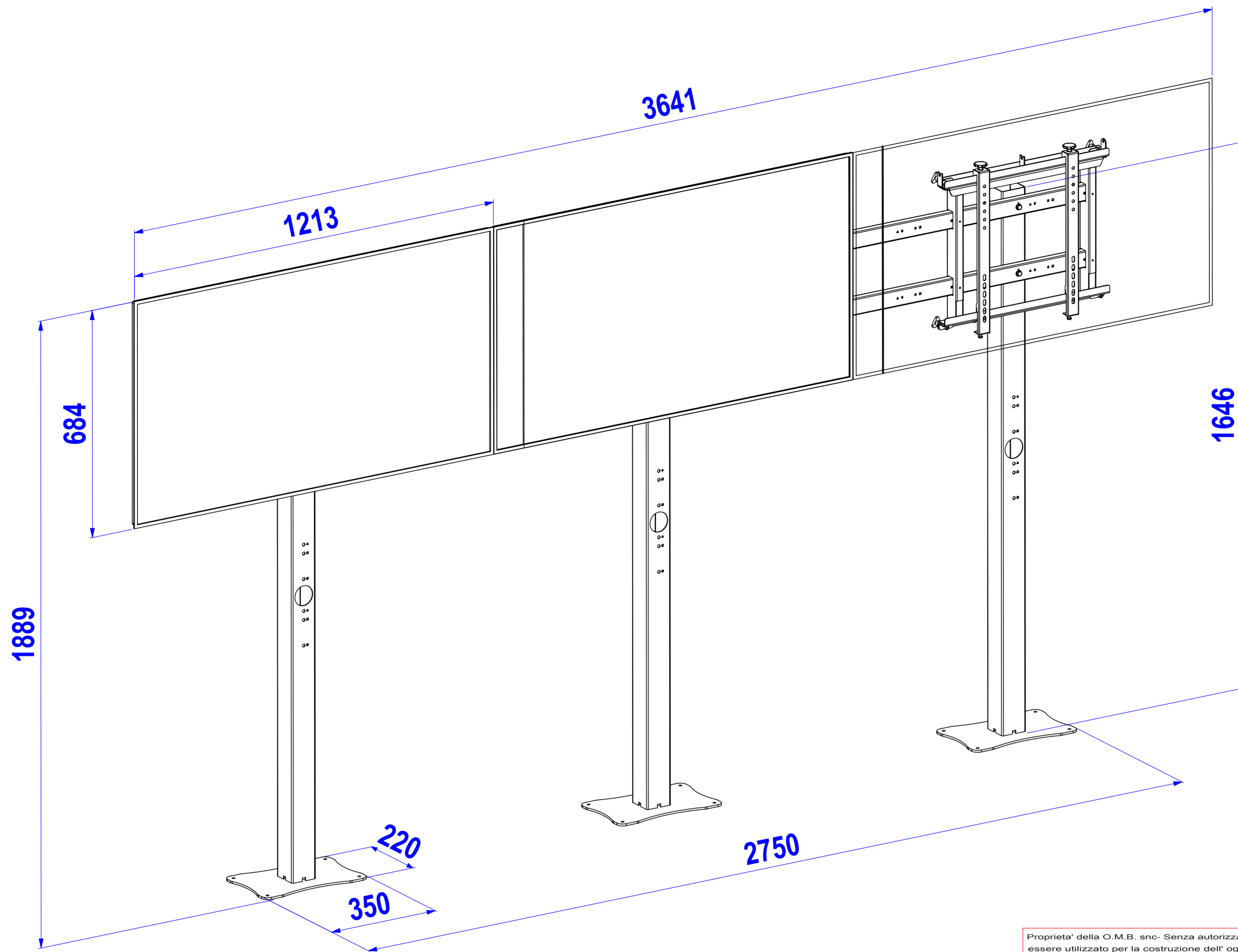


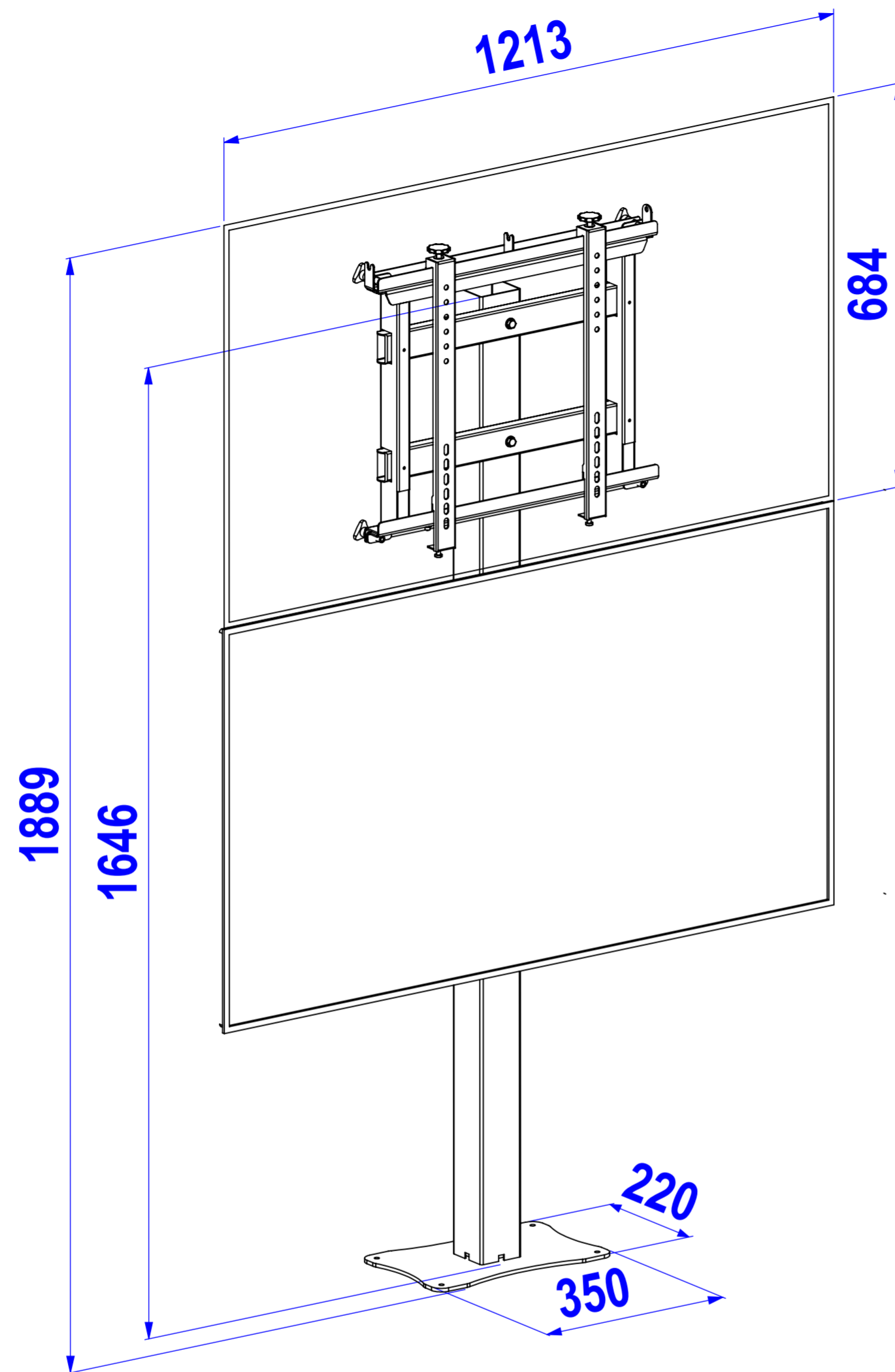
Proprieta' della O.M.B. snc- Senza autorizzazione scritta della stessa il presente disegno non potra' essere utilizzato per la costruzione dell' oggetto rappresentato ne venire comunicato a terzi..

Proiez. europ. 	Data 28-05-18	Grado di lav.	Materiale	Tolleranze generali ±
Dis. A.V.	Controll. P.A.	 di Bailo E. & A. 38070 Stenico TN		
Scala: 1:8				
N disegno 08012				
Denominazione SUPPORTO STANDYALL S-S 1X2				
			Modifica	Descrizione



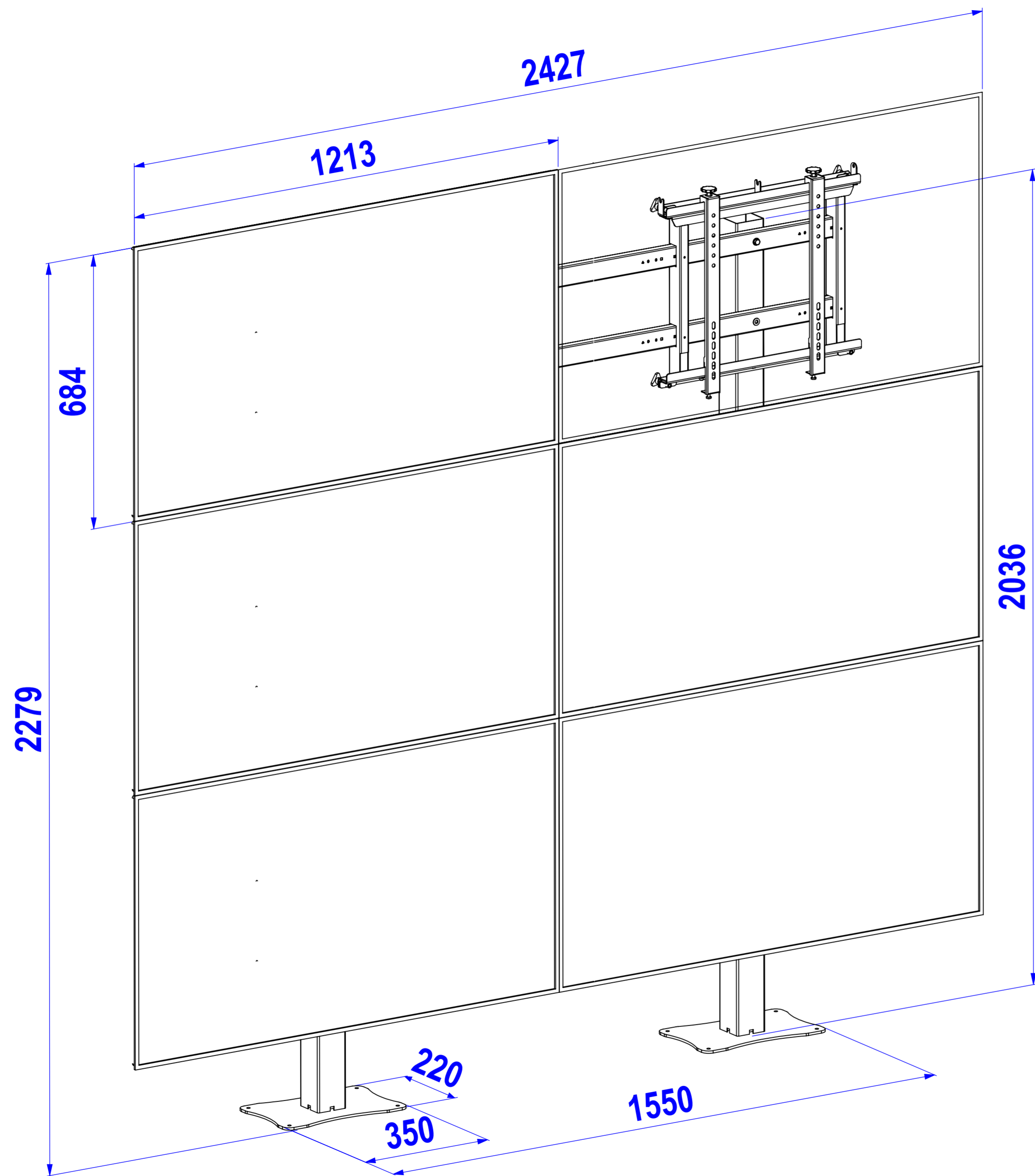
Proprietà della O.M.B. snc- Senza autorizzazione scritta della stessa il presente disegno non potrà essere utilizzato per la costruzione dell' oggetto rappresentato né venire comunicato a terzi..

Proiez. europ. 	Data 28-05-18	Grado di lav.	Materiale	Tolleranze generali ±
Dis. A.V.	 di Bailo E. & A. 38070 Stenico TN			
Controll. P.A.				
N disegno 08013				
Denominazione SUPPORTO STANDYALL S-S 1X3			Modifica	Descrizione

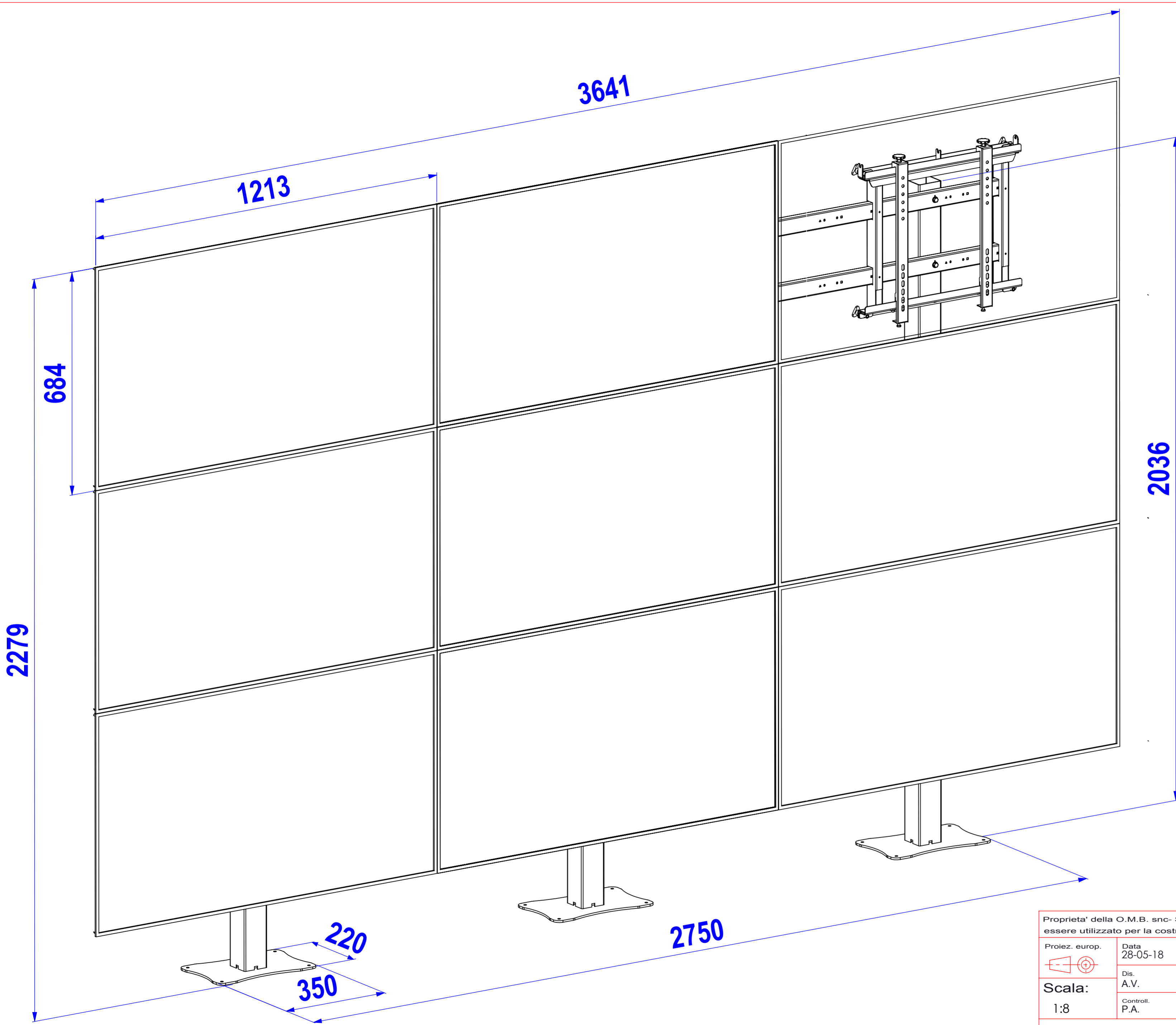


Proprietà della O.M.B. snc- Senza autorizzazione scritta della stessa il presente disegno non potrà essere utilizzato per la costruzione dell' oggetto rappresentato ne venire comunicato a terzi..

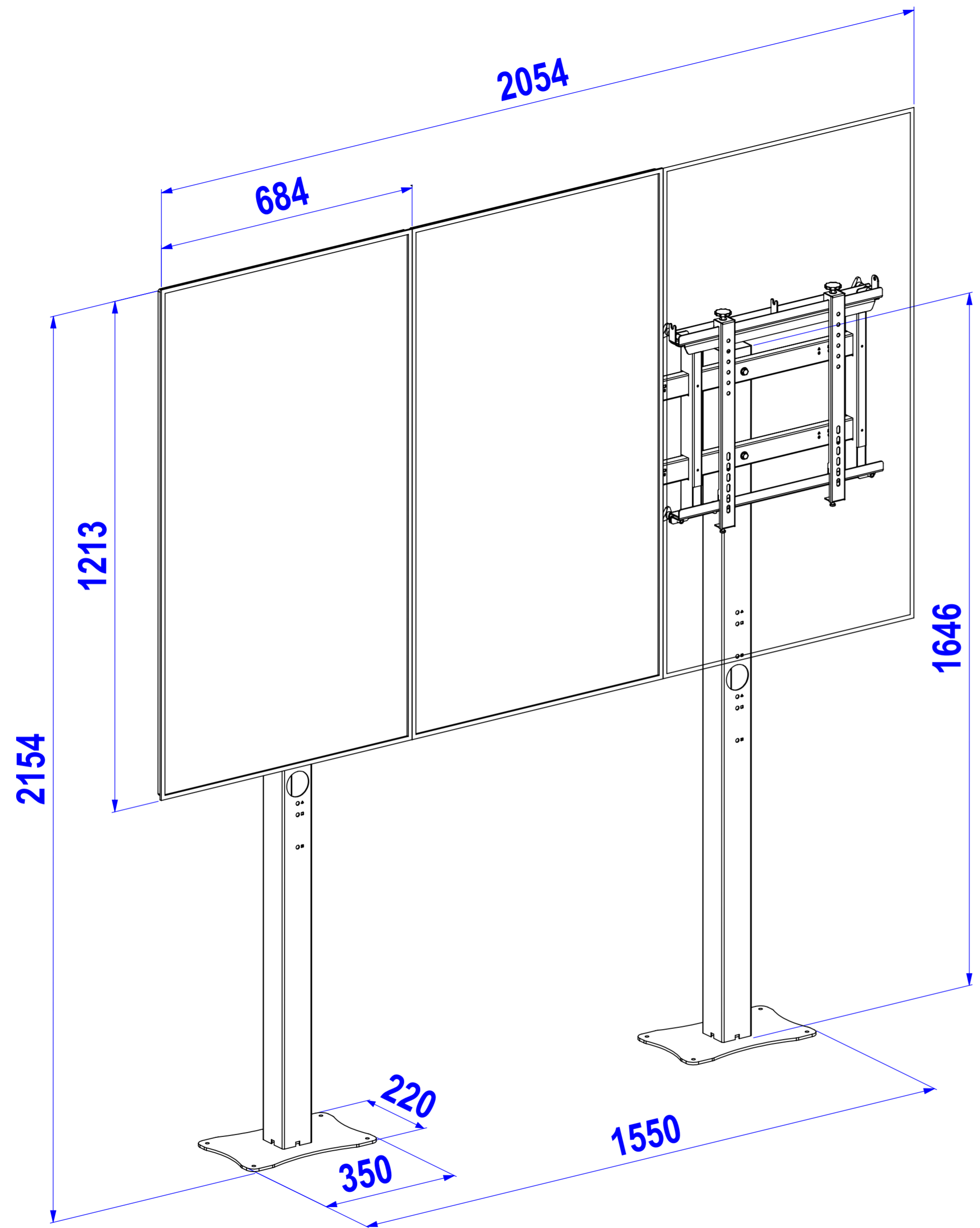
Proiez. europ. 	Data 28-05-18	Grado di lav.	Materiale	Tolleranze generali ±
Dis. A.V.	Controll. P.A.	 di Bailo E. & A. 38070 Stenico TN		
Scala: 1:8				
N disegno 08014				
Denominazione SUPPORTO STANDYALL S-S 2X1				
			Modifica	Descrizione



Proprietà della O.M.B. snc- Senza autorizzazione scritta della stessa il presente disegno non potrà essere utilizzato per la costruzione dell' oggetto rappresentato ne venire comunicato a terzi..				
Proiez. europ. 	Data 28-05-18	Grado di lav.	Materiale	Tolleranze generali ±
Scala: 1:8	Dis. A.V.	 di Bailo E. & A. 38070 Stenico TN		
	Controll. P.A.			
N disegno 08015				
Denominazione SUPPORTO STANDYALL S-S 3X2			Modifica	Descrizione

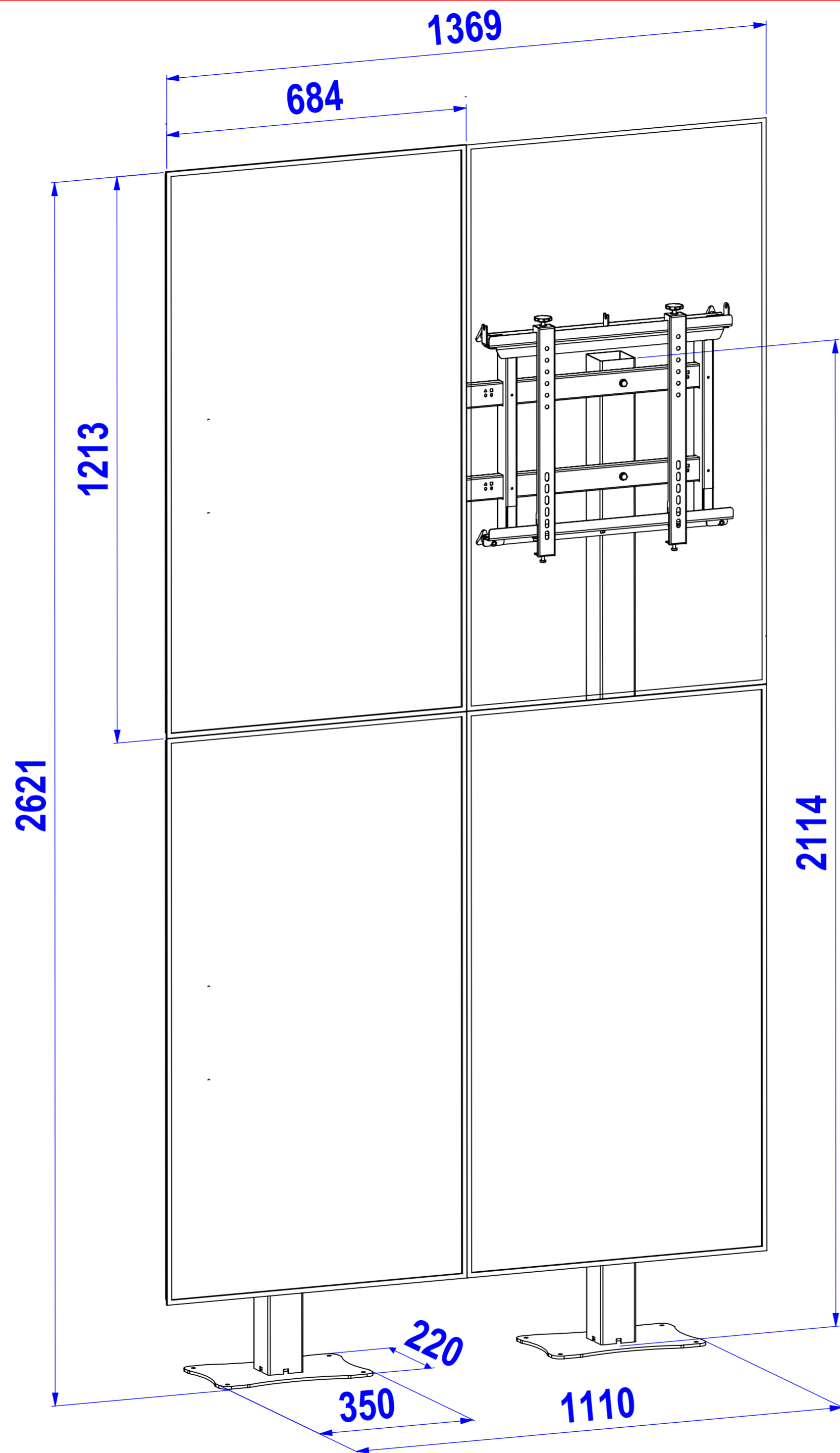


Proprietà' della O.M.B. snc- Senza autorizzazione scritta della stessa il presente disegno non potrà essere utilizzato per la costruzione dell' oggetto rappresentato ne venire comunicato a terzi..				
Proiez. europ. 	Data 28-05-18	Grado di lav.	Materiale	Tolleranze generali ±
Scala: 1:8	Dis. A.V.	 di Bailo E. & A. 38070 Stenico TN		
	Controll. P.A.			
N disegno 08016				
Denominazione SUPPORTO STANDYALL S-S 3X3				
			Modifica	Descrizione



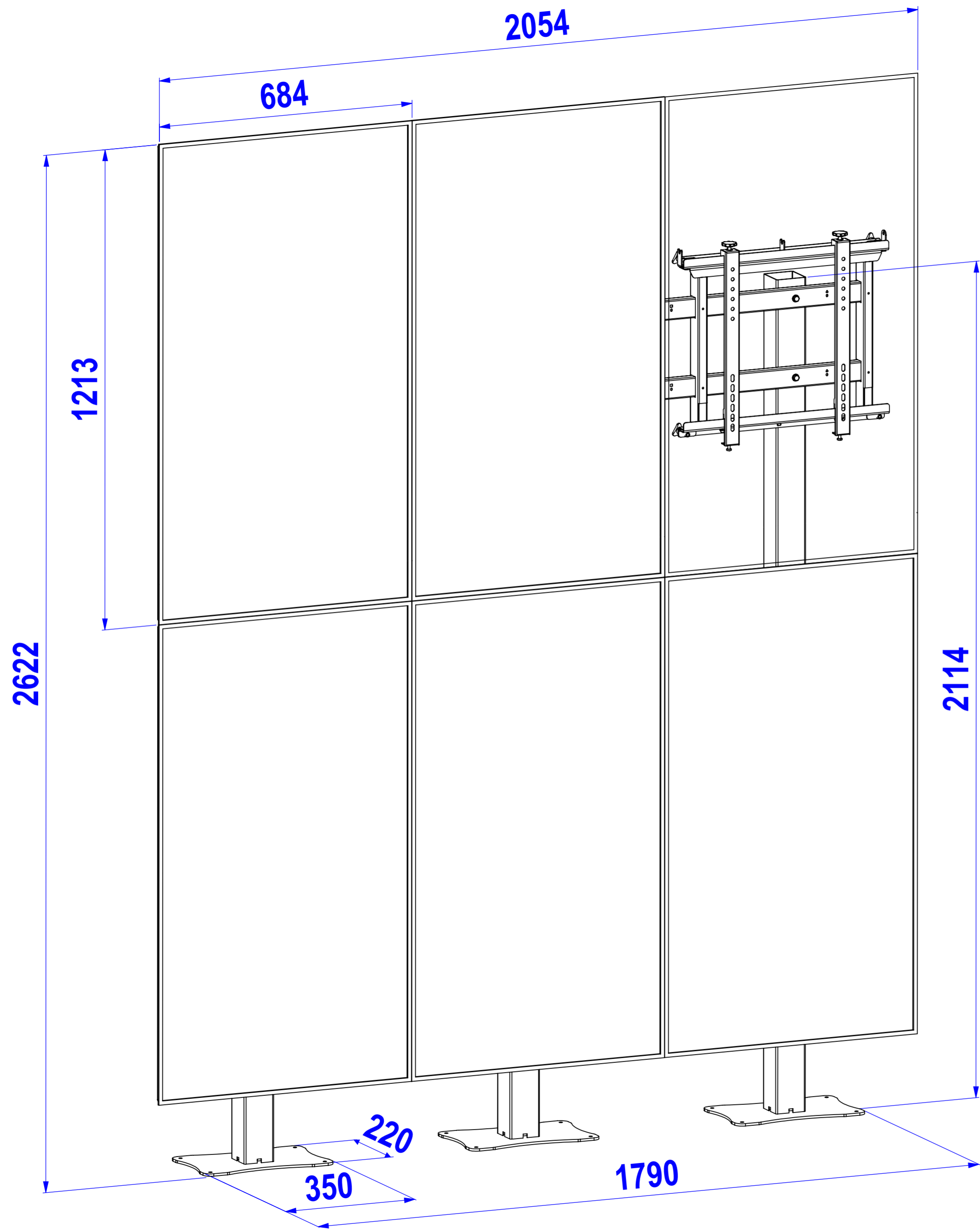
Proprietà della O.M.B. snc- Senza autorizzazione scritta della stessa il presente disegno non potrà essere utilizzato per la costruzione dell' oggetto rappresentato ne venire comunicato a terzi..

Proiez. europ. 	Data 28-05-18	Grado di lav.	Materiale	Tolleranze generali ±
Dis. A.V.	Controll. P.A.	 di Bailo E. & A. 38070 Stenico TN		
Scala: 1:8				
N disegno 08032				
Denominazione SUPPORTO STANDYALL S-S 1X3V			Modifica	Descrizione

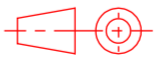



Proprieta' della O.M.B. snc- Senza autorizzazione scritta della stessa il presente disegno non potra' essere utilizzato per la costruzione dell' oggetto rappresentato ne venire comunicato a terzi..

Proiez. europ. 	Data 28-05-18	Grado di lav.	Materiale	Tolleranze generali ±
Scala: 1:8	Dis. A.V.	 di Bailo E. & A. 38070 Stenico TN		
	Controll. P.A.			
N disegno 08033				
Denominazione SUPPORTO STANDYALL S-S 2X2V			Modifica	Descrizione



Proprietà della O.M.B. snc- Senza autorizzazione scritta della stessa il presente disegno non potrà essere utilizzato per la costruzione dell' oggetto rappresentato ne venire comunicato a terzi..

Proiez. europ. 	Data 28-05-18	Grado di lav.	Materiale	Tolleranze generali ±
Scala: 1:8	Dis. A.V.	 di Bailo E. & A. 38070 Stenico TN		
	Controll. P.A.			
N disegno 08034				
Denominazione SUPPORTO STANDYALL S-S 3X2V			Modifica	Descrizione