

"TABLEFLAG 600x400"

Guida di montaggio
Montageanleitung
Guia de montaje
Monteringsvejledning

Mounting instructions
Prescriptions de montage
Montagevoorschrift
Prescrições de montagem

I**Avvertenza:**

Un montaggio corretto è di fondamentale importanza. Peso massimo del TV supportato: Kg. 25 (55 lbs). **E' necessario impiegare il materiale di montaggio appropriato. Il produttore non si assume alcuna responsabilità in caso di ancoraggio non corretto. Il fabbricante non si assume alcuna responsabilità in caso di impiego diverso dal sostegno di TV.**

D**Beachten Sie bitte:**

Eine korrekte Montage ist von grundsätzlicher Bedeutung. Das Höchstgewicht das plasma- und LCD-Fernseher-/Bildschirme muß Kg. 25 (55 lbs) sein. **Bitte entsprechend geeignetes Montagematerial benutzen. Der Hersteller haftet weder bei unkorrekter Verankerung. Für eine benutzung anders als für plasma- und LCD-Fernseher-/Bildschirme ist der Hersteller nicht verantwortlich.**

E**Atención**

El montaje correcto es de importancia esencial. Peso máximo del TV plasma y LCD: Kg. 25 (55 lbs). La instalación requerirá la utilización de material de fijación apropiado. **El fabricante sólo se responsabiliza de su uso como soporte de TV plasma y LCD-**

DK**Bemærk!**

En korrekt montage er yderst vigtig. Max vægt af plasma- og LCDskaerme er Kg. 25 (55 lbs). **Kræver andre monteringsmidler. Benyttes andet end videoapparater plasma- og LCDskaerme garantien.**

GB**Warning:**

Correct assembly is essential. The maximum weight of supported TV plasma and LCD must not exceed Kg. 25 (55 lbs). **Require appropriate assembly materials. The manufacturer is not responsible for any consequences deriving from incorrect assembly or for use other than for TV plasma and LCD sets.**

F**Attention:**

Un montage correct revêt une importance fondamentale. Poids maximum de écran plat: Kg. 25 (55 lbs). **Est nécessaire d'utiliser le matériel de montage approprié. Le fabricant n'assume aucune responsabilité aussi bien en cas de fixation incorrecte qu'en cas d'application différente de celle de support de postes de écran plat.**

NL**Waarschuwing**

Uma montagem correta is van essentieel belang. Maximaal gewicht plasma Televisie's en LCD schermen: Kg. 25 (55 lbs). **Gebruikt anders dan voor plasma Televisie's en LCD schermen valt buiten de verantwoordelijkheid van de fabrikant.**

P**Atenção**

Uma montagem correcta é importância essencial. Peso máximo do TV plasma ou LCD: Kg. 25 (55 lbs). **Será necessário material adequado. A montagem de TV plasma ou LCD num outro tipo de parede, não é da responsabilidade do fabricante.**

A		1	F	M5x10	3	M	M8x12	4
B		1	G		2	N	M6x12	4
C	M6x16	2	H		4	O	Ø 6x18	4
D		4	I	Ø 50	1	P	M6x45	2
E		1	L		2			

Subject to technical modifications/ Technische wijzigingen voorbehouden/ Technische Änderungen sind vorbehalten/ Sous réserve de modifications techniques/ Sujeto a modificaciones técnicas/ Con riserva di modifiche tecniche/ Reservado o direito de modificacoes técnicas/ Tekniska ändring ar förbehålles.

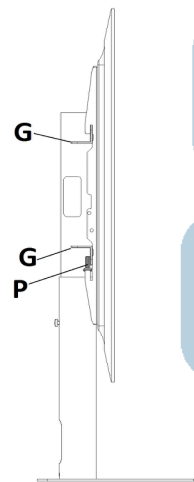
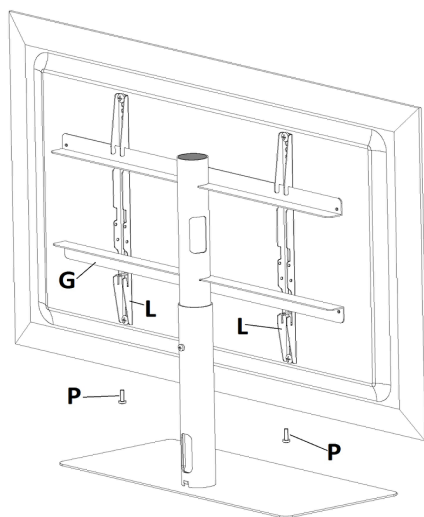
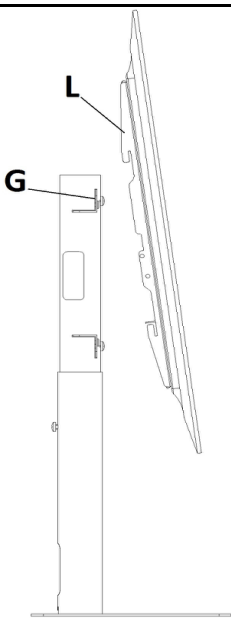
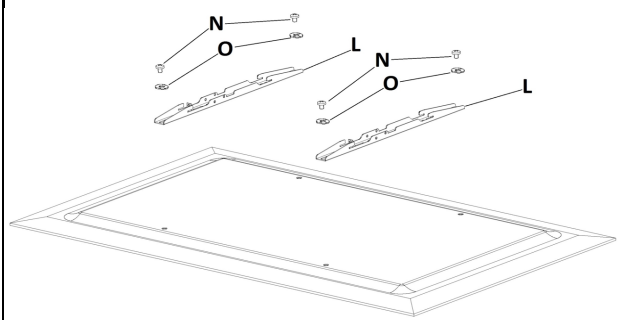
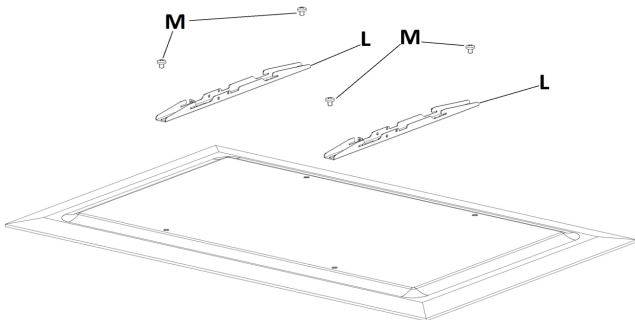
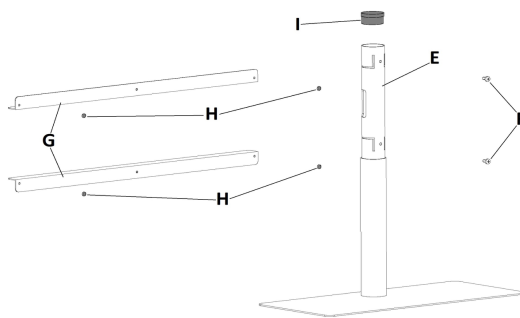
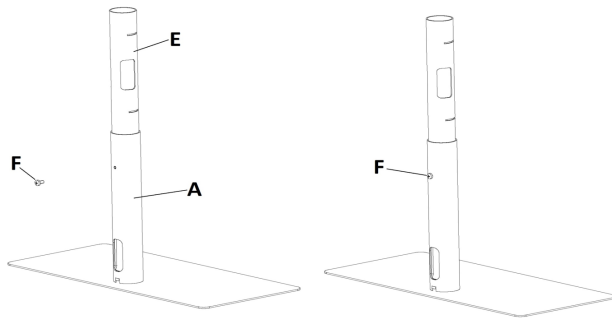
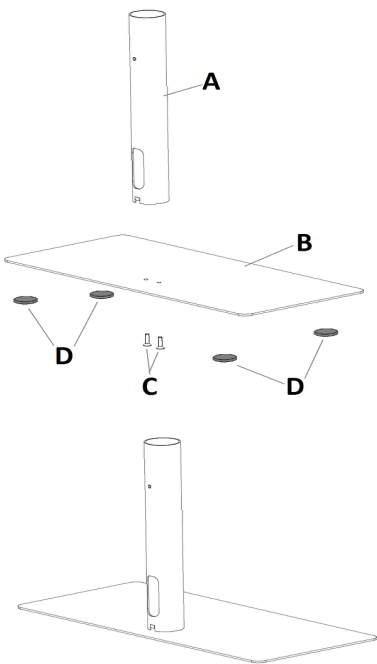


Via Risorgimento, 25 - 38070 Stenico (TN) - ITALY

Tel. +39 0465 771036 - Fax +39 0465 771025 - e-mail: omb@ombitaly.it

www.ombitaly.it

TABLEFLAG 600x400



40-65"
101-165cm



25kg max.
55 lbs max.

Cod. 03644